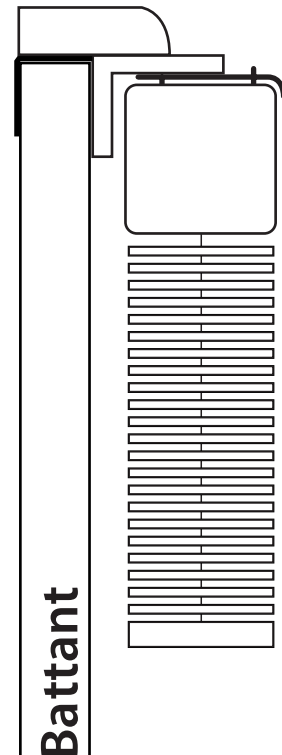
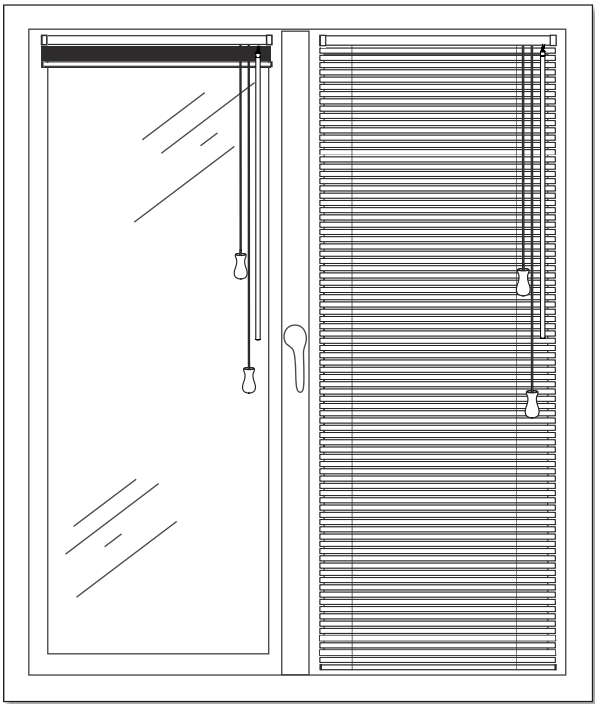


Notice de pose :

Store vénitien bois 25 mm Fixations sans perçage



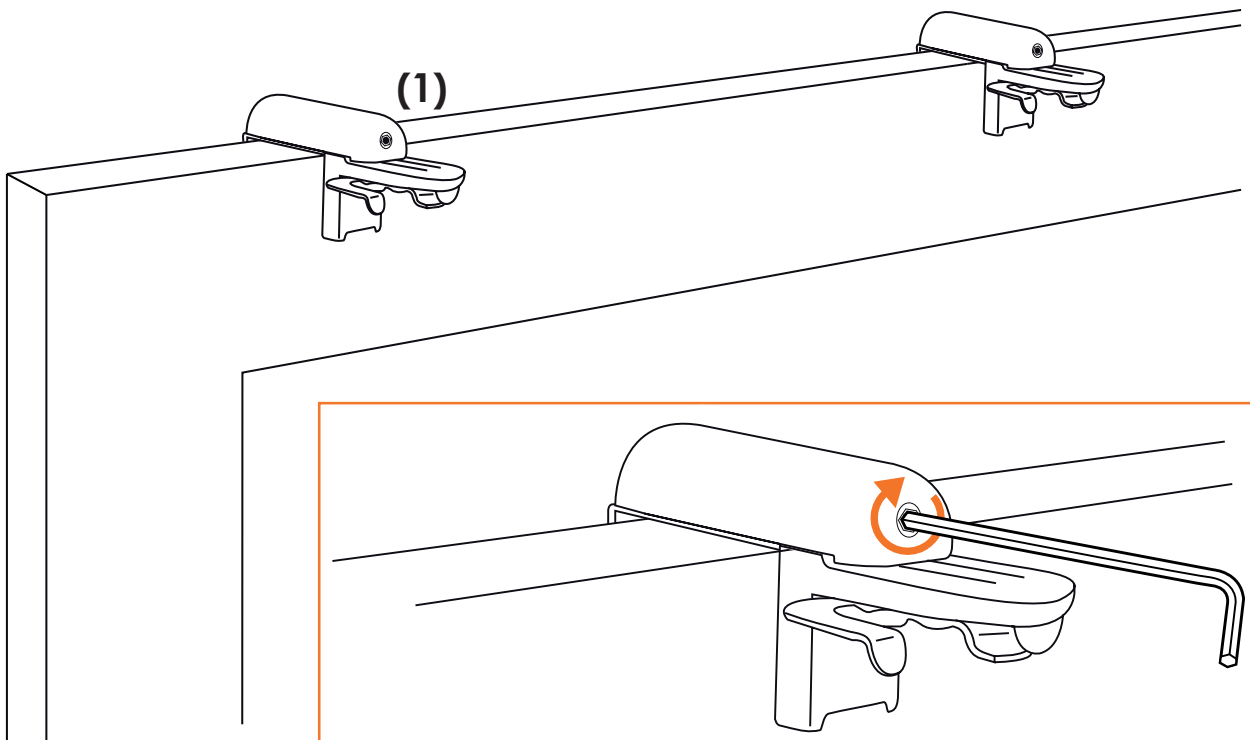
Le nombre de fixations dépend de la largeur de votre store.

Largeur du store	40 à 82 cm	83 à 130 cm	131 à 240 cm
Nombre de fixations	2	3	5

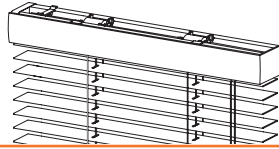
Pose sur battant

1 - Positionnez les fixations sans perçage sur le battant de votre fenêtre (1). Puis ajustez-les à l'aide de la vis de réglage (2).

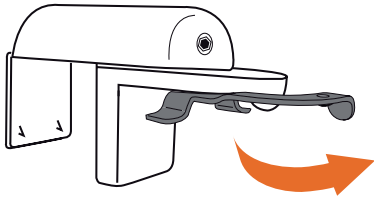
Important : Vérifiez que la position des fixations ne gênera pas le mécanisme du store vénitien.



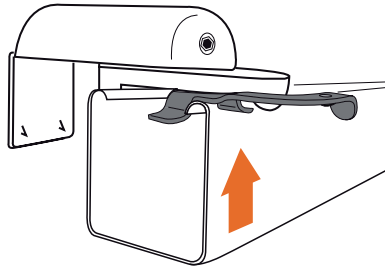
Conseils : Positionnez une fixation à quelques centimètres de chaque extrémité puis répartissez le reste des fixations équitablement le long du battant.


Notice de pose :
Store vénitien bois 25 mm
Fixations sans perçage

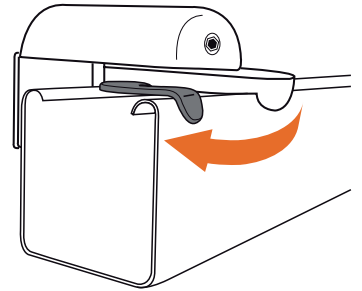
2 - Installez le caisson sur les fixations en 3 étapes :



Déverrouillez
toutes les fixations

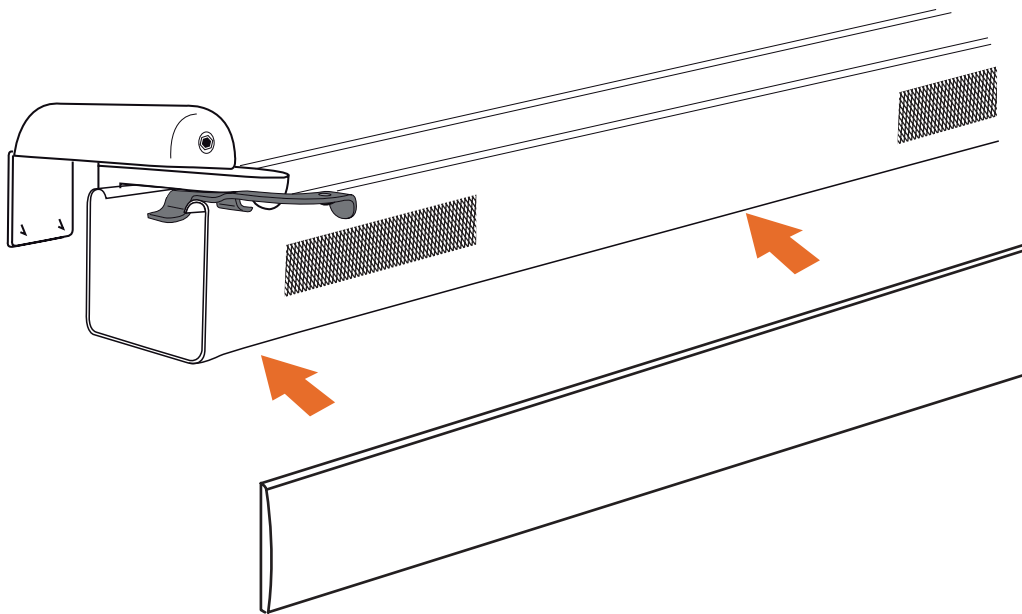


Insérez le caisson

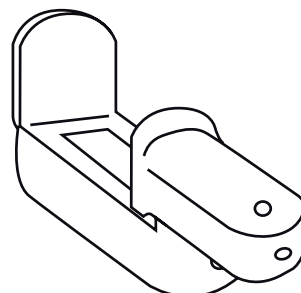
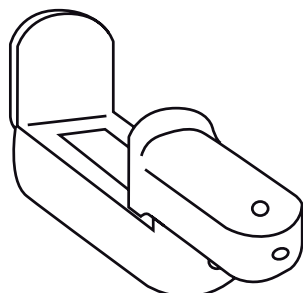


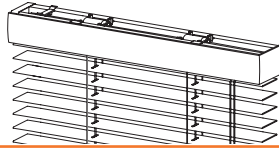
Verrouillez toutes les
fixations

3 - Fixez la cantonnière sur le caisson avec les velcros


Option guidage latéral

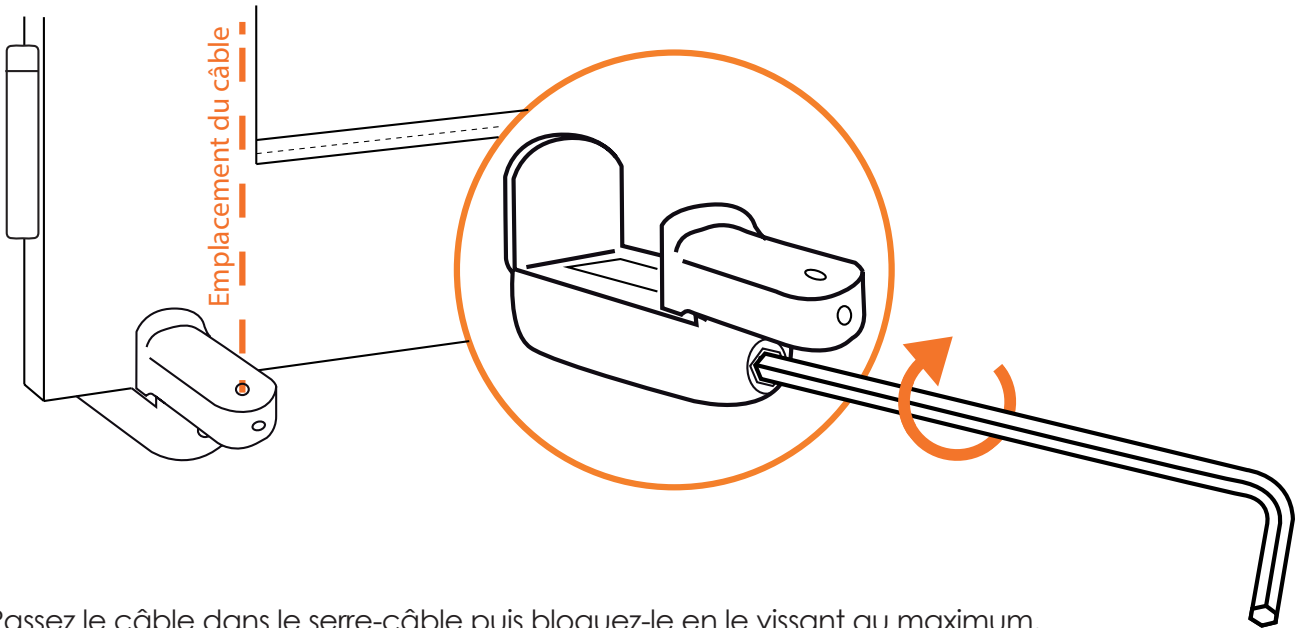
En cas d'option guidage, vous recevez 2 guides sans peçage dans votre colis.



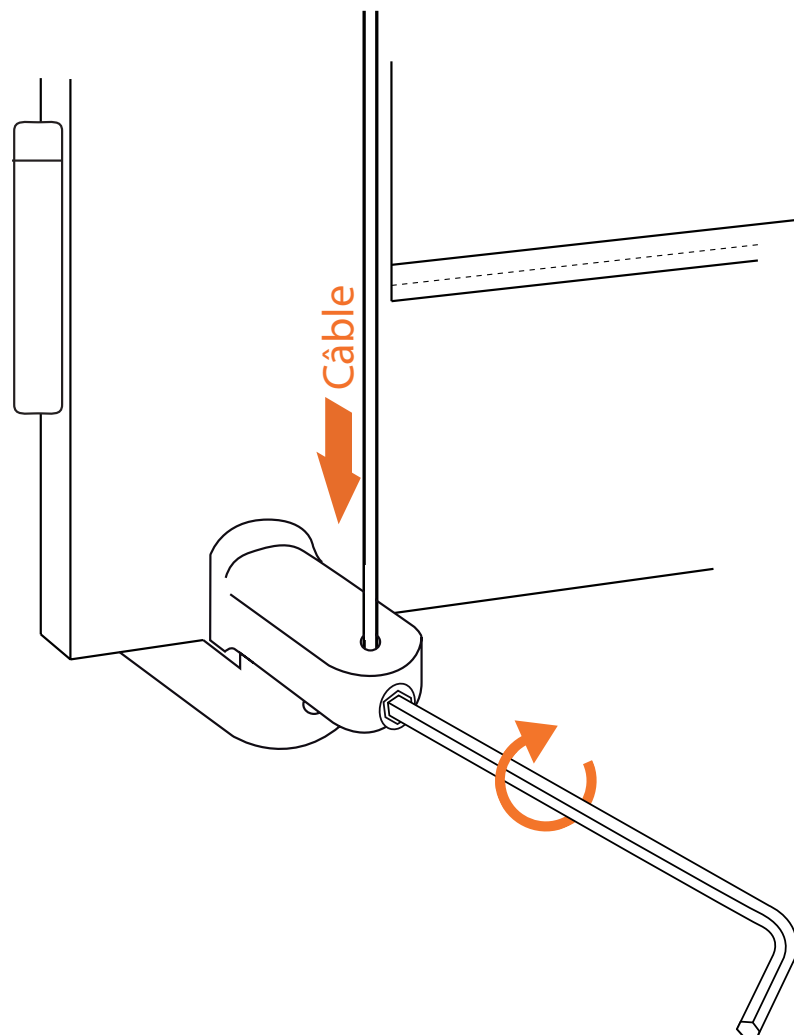


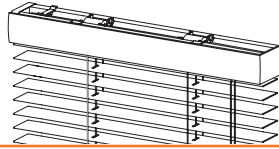
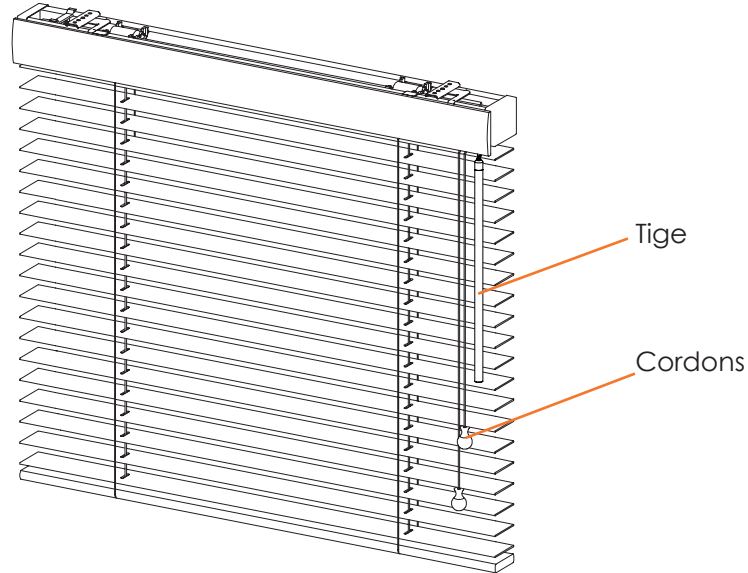
Notice de pose :
Store vénitien bois 25 mm
Fixations sans perçage

1 - Positionnez le guide sans perçage à l'aplomb du câble pour déterminer son emplacement final sur le battant puis serrer la vis.



2 - Passez le câble dans le serre-câble puis bloquez-le en le vissant au maximum.



**Conseils d'utilisation****Store vénitien bois 25mm**

- Utilisez la tige pour orienter les lames.
- Utilisez le cordon pour lever ou baisser votre store.

Important : Vérifiez que vos lames soient à l'horizontale (à plat) avant de lever ou baisser votre store.

Échangez, gardez le contact...

STORES-DISCOUNT
.COM