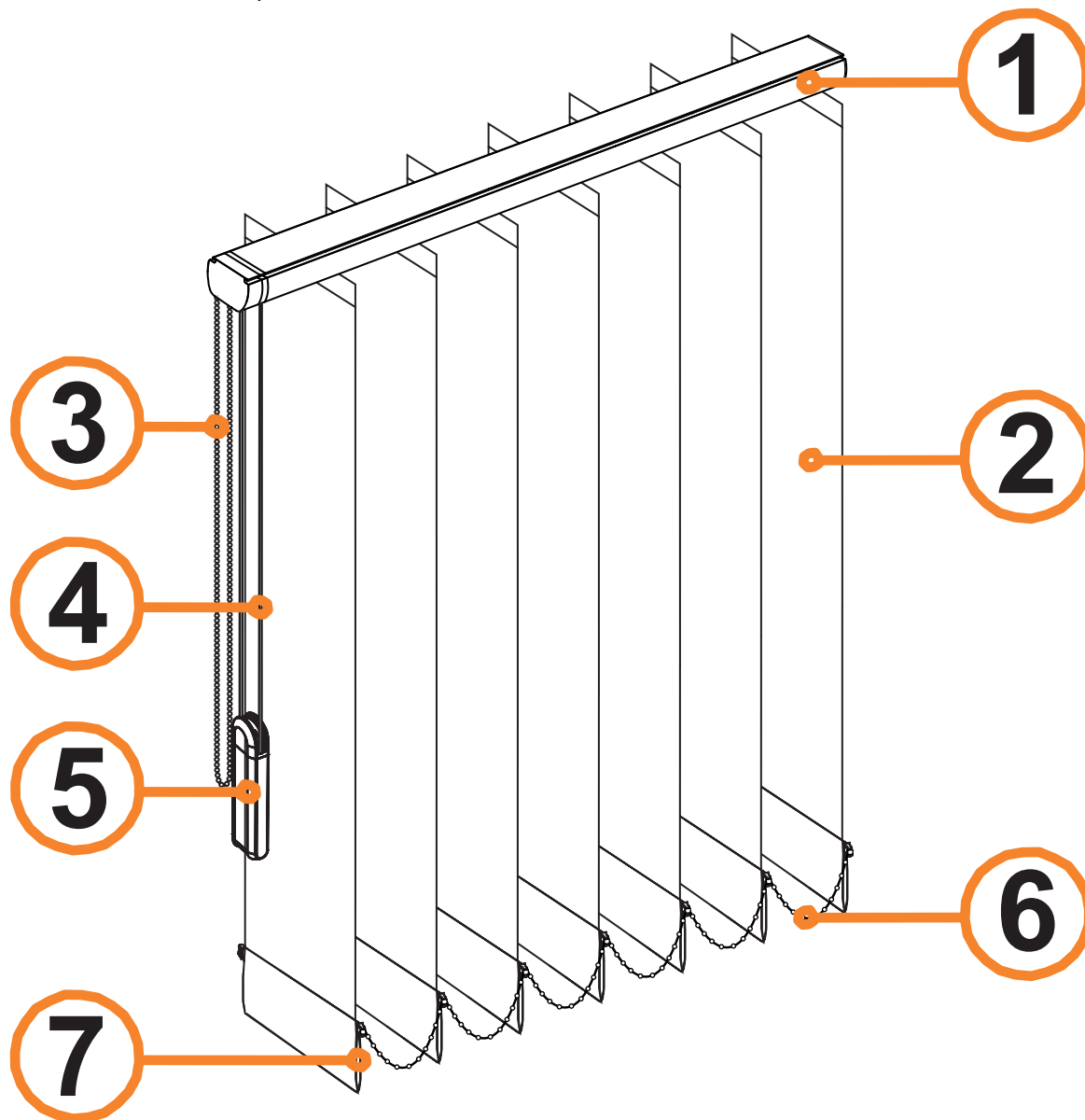
**Composition du store californien :**

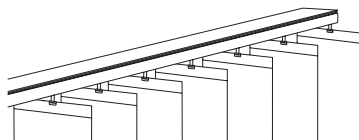
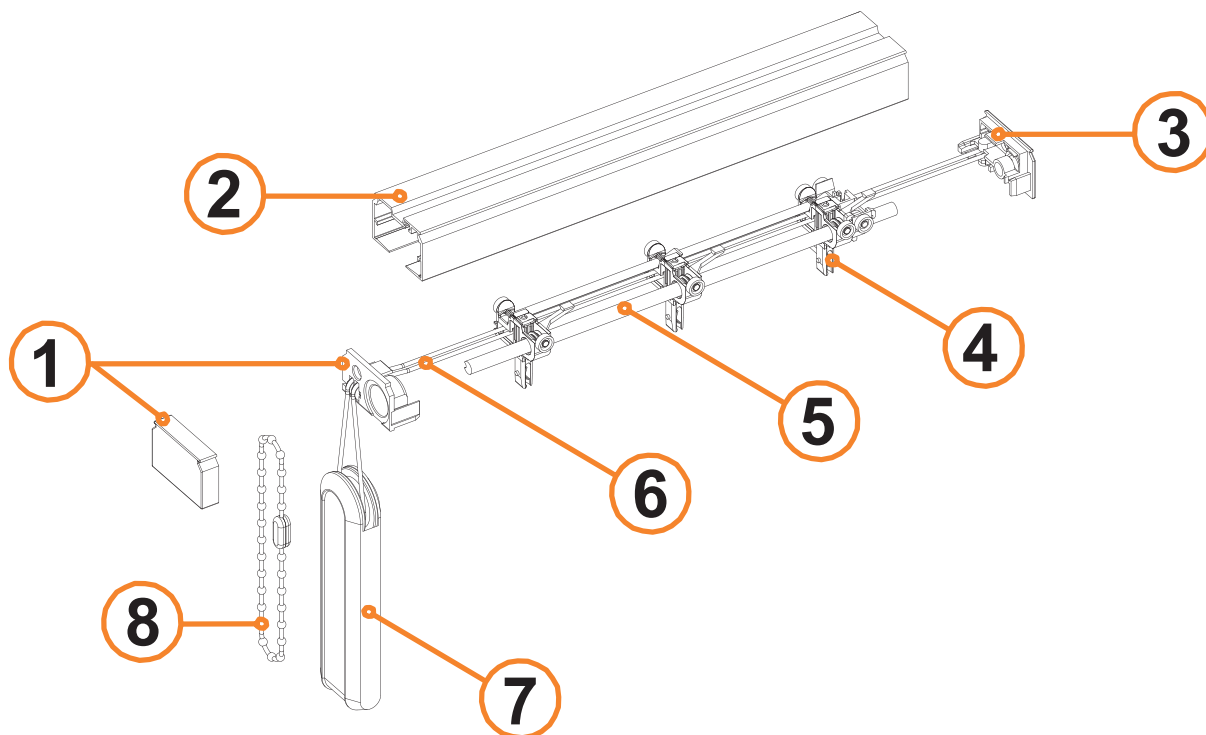
Votre store est composé de manière suivante :



- 1 - Rail en aluminium laqué
- 2 - Bande verticale
- 3 - Chainette d'orientation
- 4 - Cordons de manœuvre

- 5 - Contre-poids
- 6 - Chainette basse
- 7 - Plaque de lestage

Selon votre type de support, il convient d'utiliser des vis appropriées qui ne sont pas incluses dans votre colis (cf page 11).

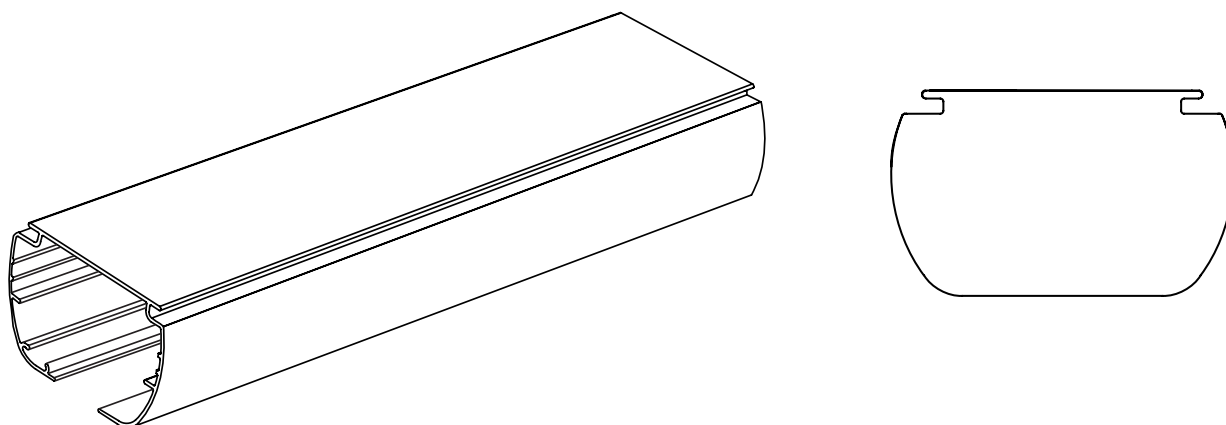

Rails :
Composition du rail :


- 1 - Mécanisme de commande en plastique
- 2 - Rail en aluminium laqué
- 3 - Mécanisme opposé commande
- 4 - Chariot

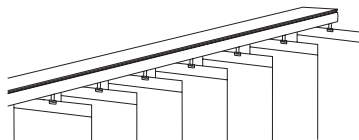
- 5 - tringlerie (axe en acier)
- 6 - Corde
- 7 - Contre poids
- 8 - Chainette

Rail classique :

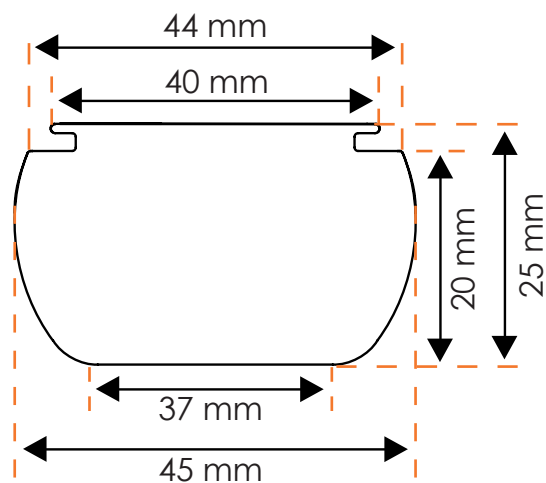
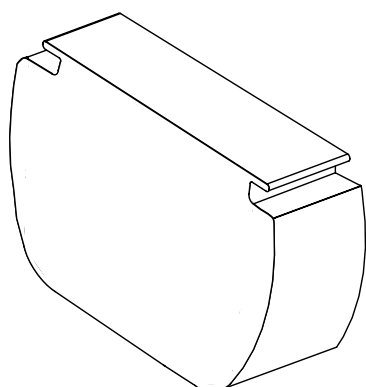
Profil en aluminium extrudé blanc (RAL 9010) ou marron (RAL 8014)



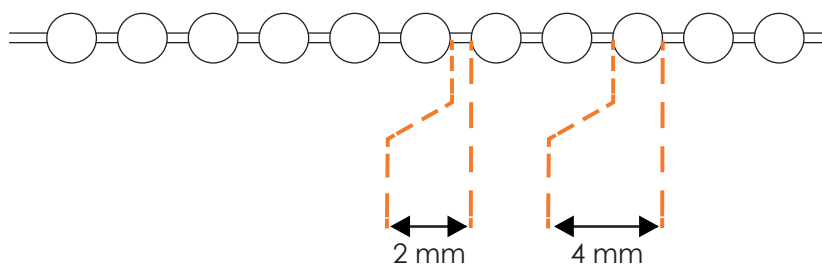
Longueur profil = largeur finie - 16mm



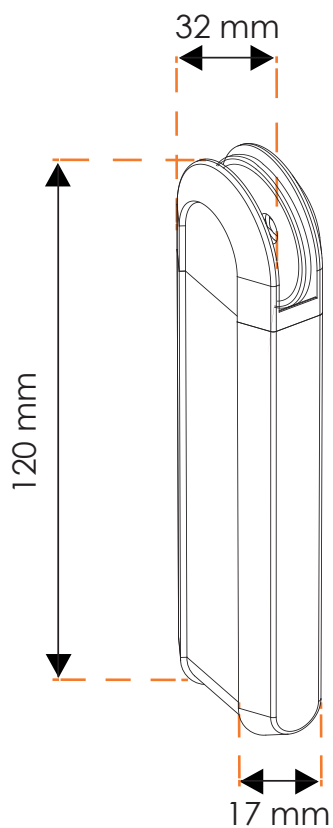
Embout de commande en plastique blanc ou marron



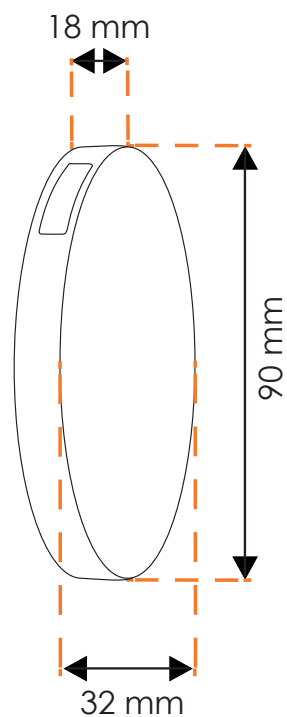
Chainette d'orientation en plastique blanc ou marron

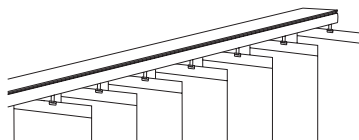


Contre poids blanc

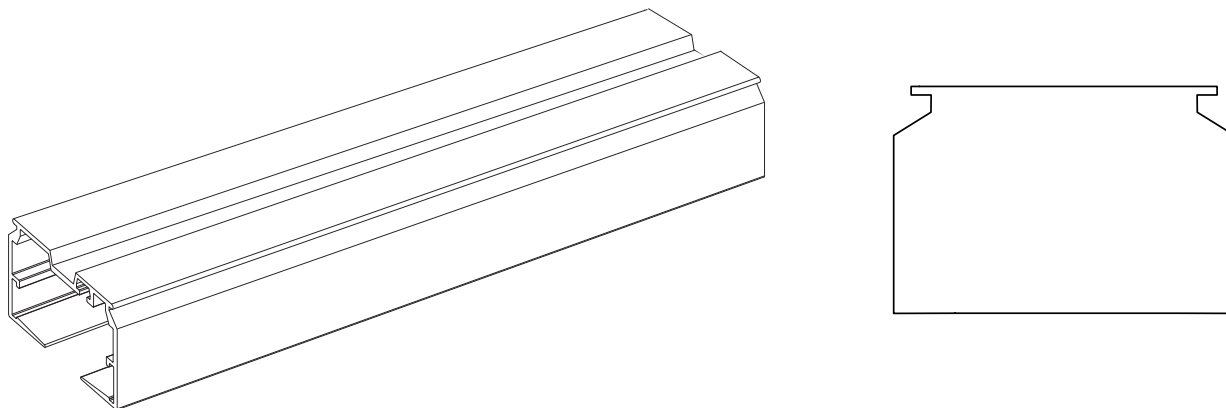


Contre poids marron



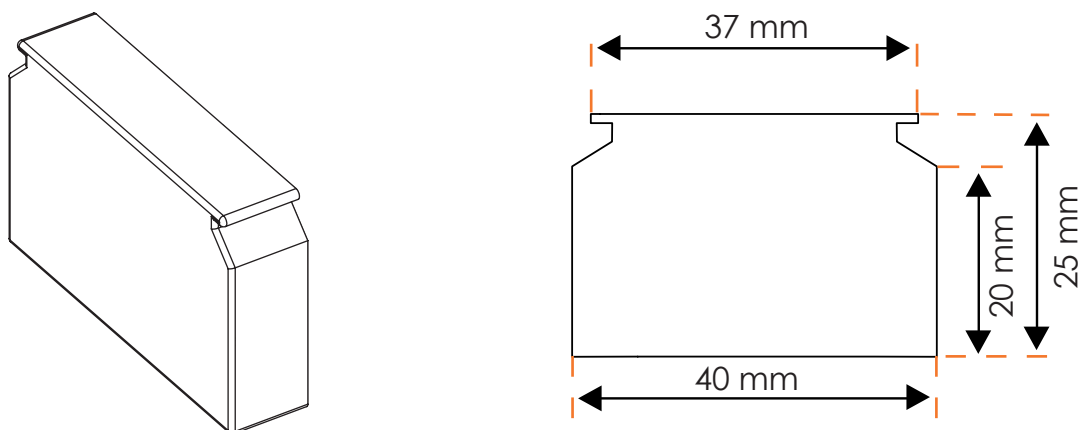
**Rail premium :**

Profil en aluminium extrudé laqué blanc (RAL 9016) ou noir (RAL9005).

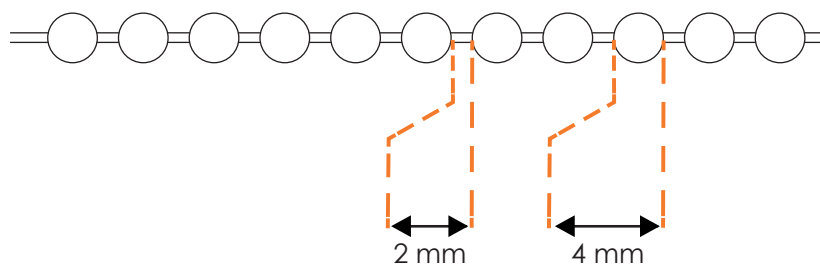


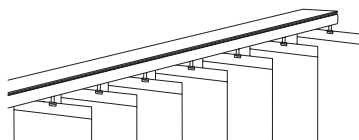
Longueur profil = largeur finie - 10 mm

Embout de commande en plastique blanc ou noir.

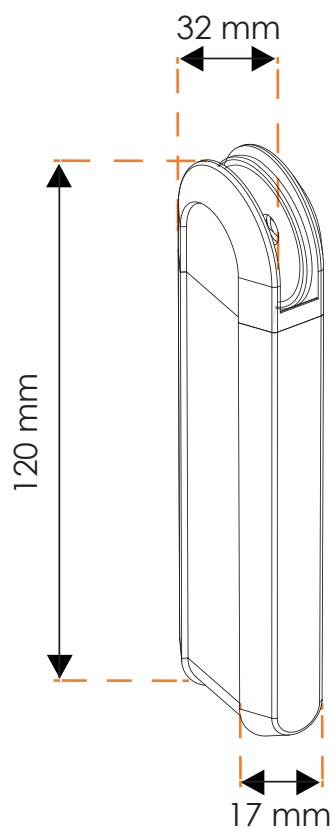


Chainette d'orientation en plastique blanc ou noir





Contre poids

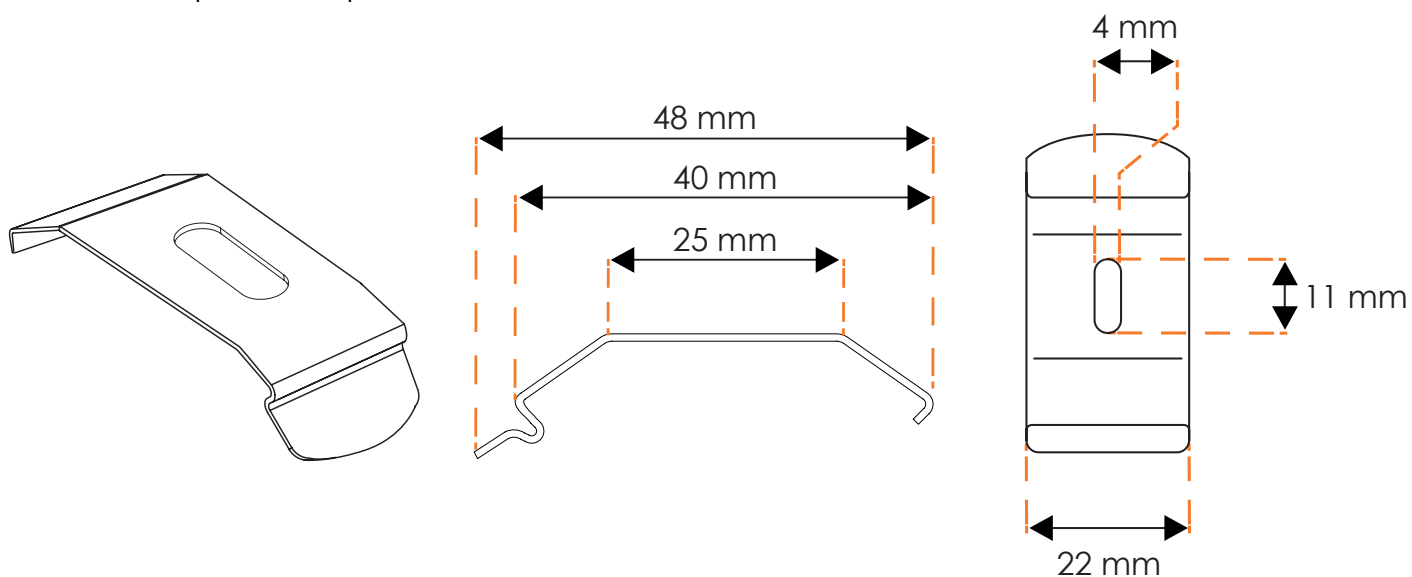


Blanc, ou noir

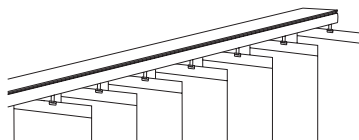
Types de fixations :

Rail classique :

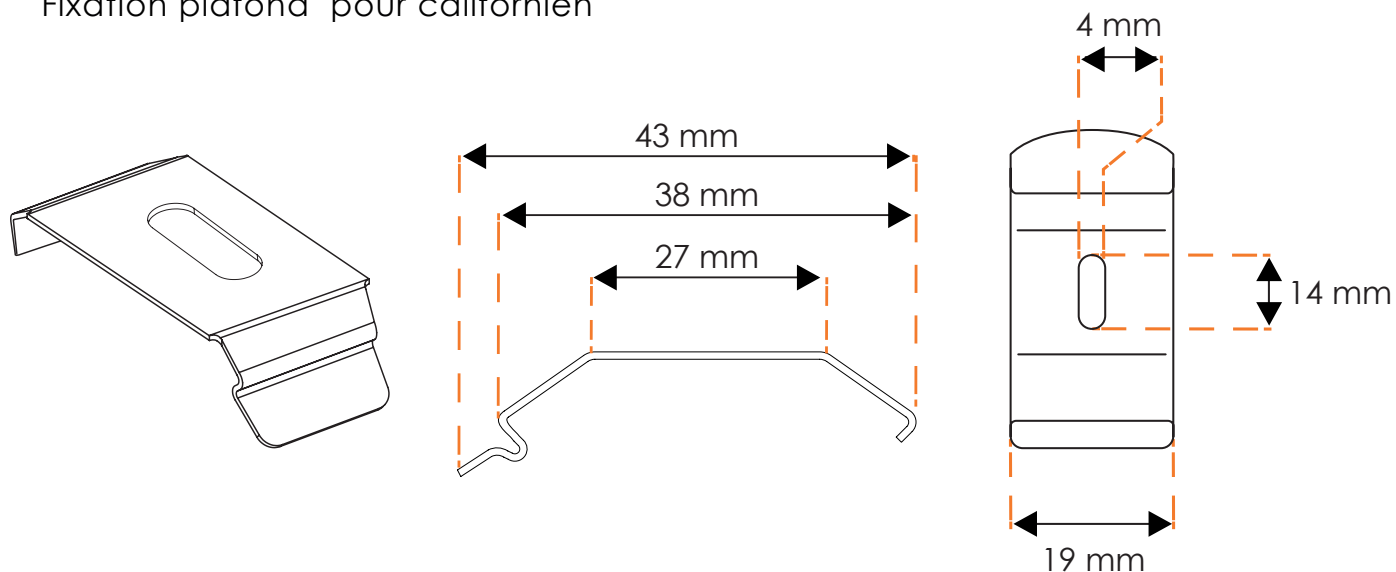
Fixation plafond pour californien



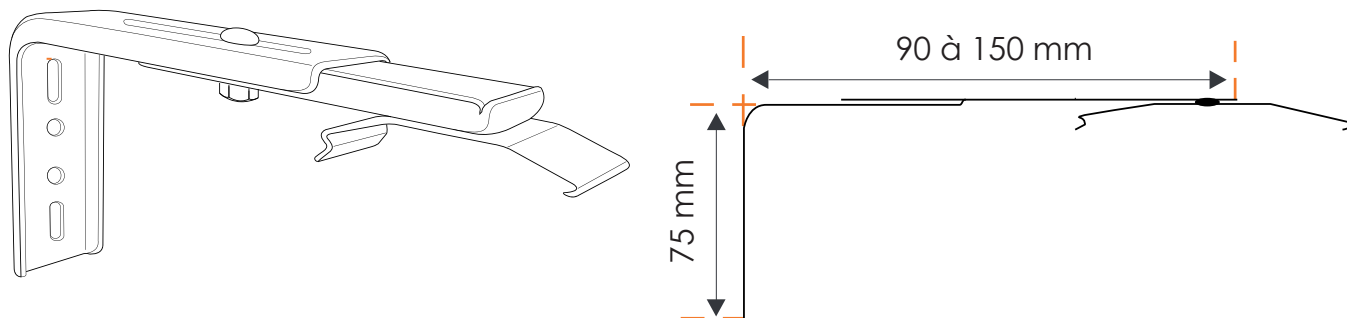
Clip en aluminium laqué blanc ou inox


Rail premium :

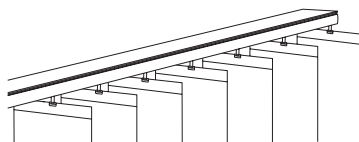
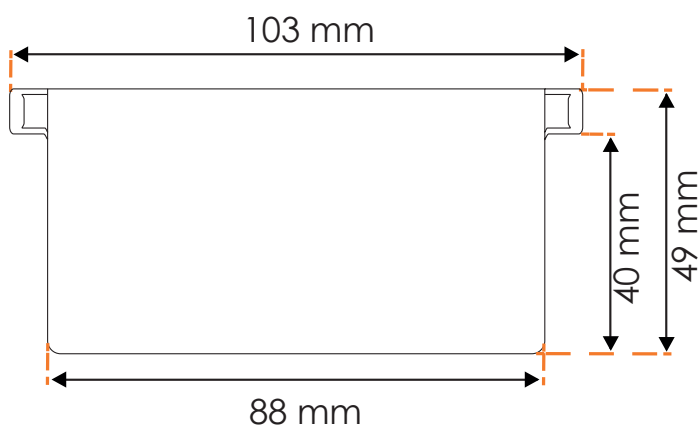
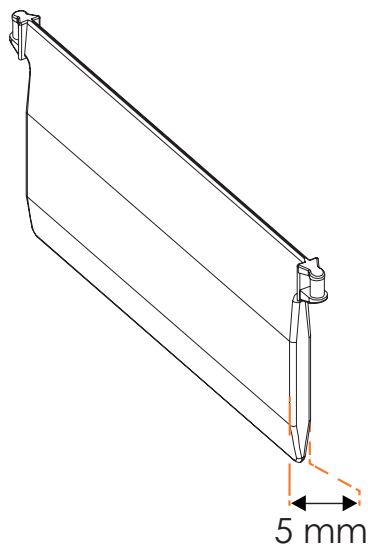
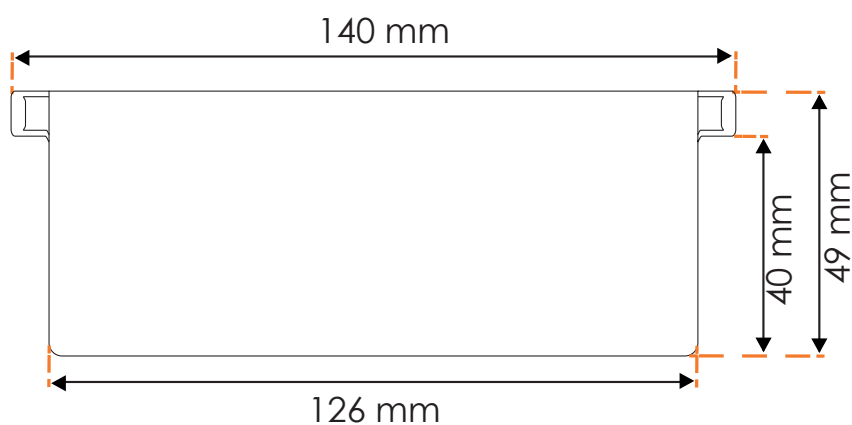
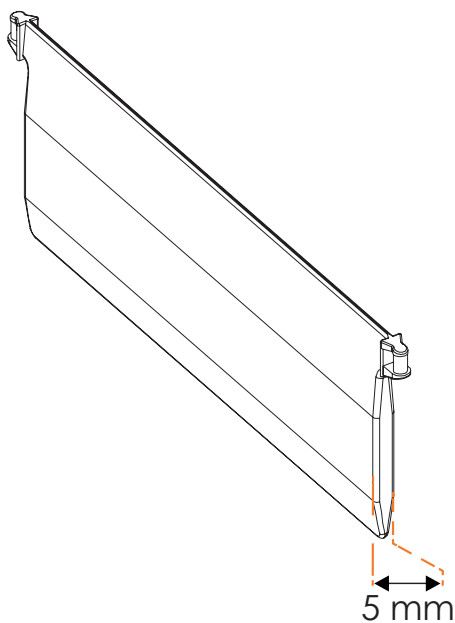
Fixation plafond pour californien


Clip en aluminium, couleur inox
Equerre de déport pour rails classique et premium :

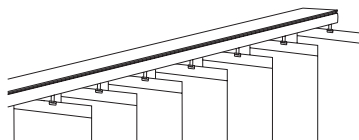
Equerre de déport pour californien (90-150mm)


En aluminium laqué de la couleur de rail choisie
Quantité de fixations :

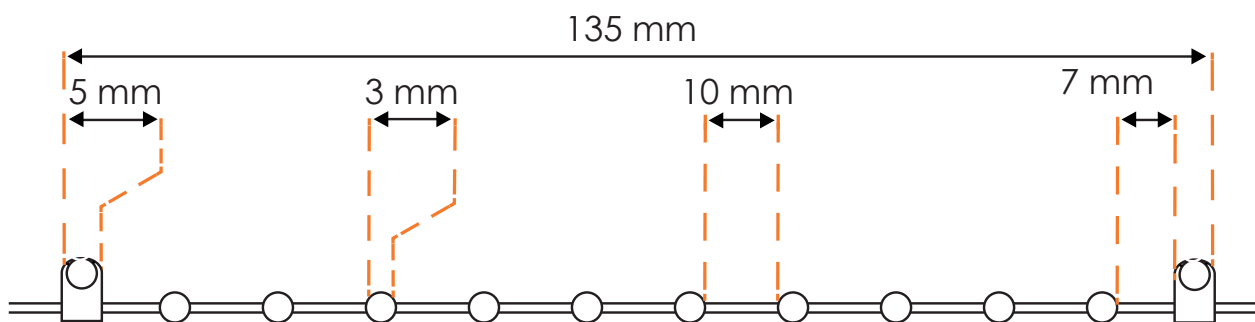
Largeur du store (mm)	Nombre de fixations
De 300 à 1000	2
De 1001 à 2500	3
De 2501 à 3500	4
De 3501 à 4200	5


Accessoires :
Plaque de lestage 89 mm :

Plaque de lestage 127 mm :


Type de rail	Couleur du rail	Couleur de plaque de lestage
Classique	Blanc	Blanc
	Marron	Blanc
Premium	Blanc	Blanc
	Noir	Noir



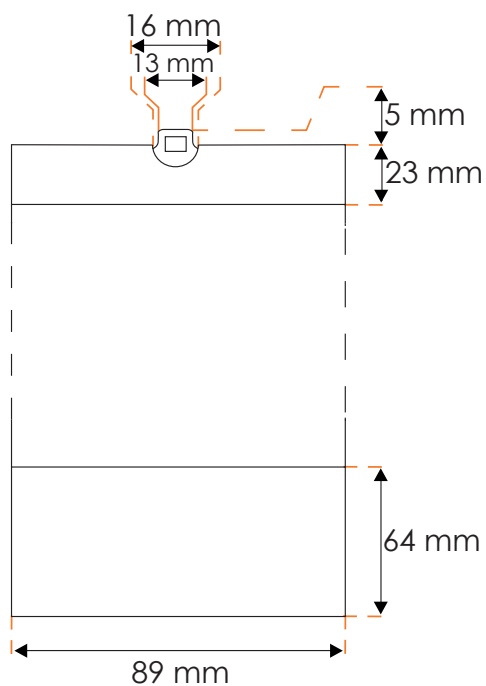
Chainette basse :



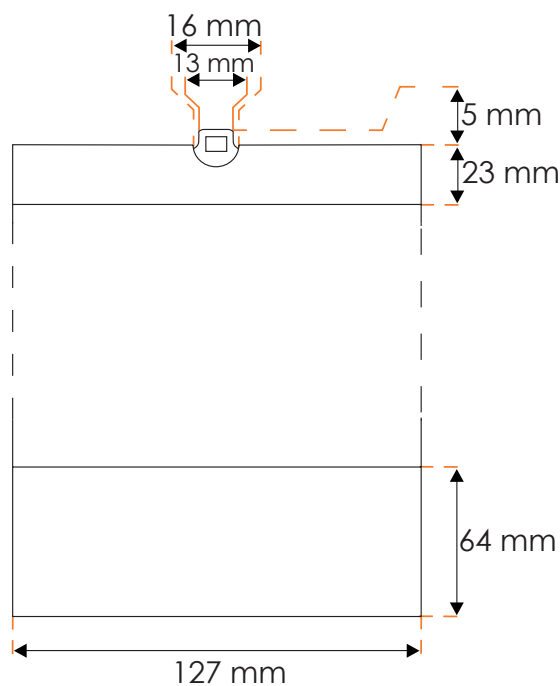
Type de rail	Couleur du rail	Couleur de la chainette basse
Classique	Blanc	Blanc
	Marron	Blanc
Premium	Blanc	Blanc
	Noir	Noir

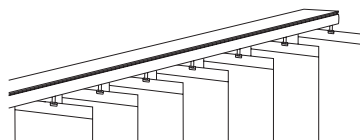
Bandes :

Bande 89 mm :



Bande 127 mm :





Caractéristiques des toiles :

Tamisant : Tamise la lumière, idéal dans les situations de vis à vis.

Occultant : Tissu opaque qui occulte la lumière, idéal pour créer le noir complet.

Voile : Voile transparent qui protège des regards extérieurs.

Screen : Tissu tamisant qui permet de voir à l'extérieur sans être vu.

Thermique : Préserve votre pièce de la chaleur grâce à son revers aluminium.

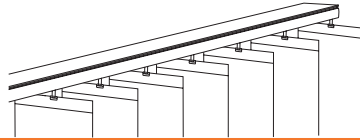
Bois Tissé : Toile tissée composée de fibres naturelles qui tamise la lumière extérieure.

Types toiles	Largeurs	Gammes	Grammage	Propriétés
Tamisant	89 mm / 127 mm	Tamisant Uni	210 g/m ²	P
	127 mm	Tamisant Uni Tendance	222 g/m ²	P
	127 mm	Tamisant Haut de Gamme	220 g/m ²	P
	127 mm	Tamisant Effet Lin	190 g/m ²	P
	127 mm	Tamisant M1 Uni	220 g/m ²	P
	127 mm	M1 Treviras CS	280 g/m ²	P
Occultant	89 mm / 127 mm	Occultant Uni	330 g/m ²	P
	89 mm	Occultant Uni Tendance	320 g/m ²	P
	127 mm	Occultant M1 Uni	365 g/m ²	P
	127 mm	Occultant Thermique	310 g/m ²	P
Voile	127 mm	Voile Graphique	125 g/m ²	P
	89 mm	Voile Haut de Gamme	125 g/m ²	P
	89 mm	Voile Effet Lin Trevira CS M1	115 g/m ²	P
Screen	127 mm	Screen Uni	410 g/m ²	P*
Thermique	127 mm	Thermique	130 g/m ²	P
	127 mm	Thermique M1	160 g/m ²	P
Bois Tissé	89 mm	Bois Tissé	210 g/m ²	B

*70% PVC 30% Polyester

Légende :

P Polyester	Occulte la lumière	Tamise la lumière	Voile la lumière
B Bois	Anti-feu	Anti-chaleur	Vision extérieure



Les types de visseries :

La visserie n'est pas fournie dans les colis car elle dépend du type de support dans lequel le store est fixé.

Support \ Visserie à utiliser	Cheville molly	Vis auto foreuse	Vis à bois	Vis	Cheville nylon sans collerette,
Pvc				x	
Aluminium		x			
Placo	x				
Béton				x	x
Bois			x		
Plâtre				x	x

Échangez, gardez le contact...