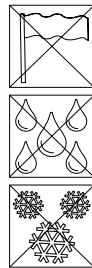
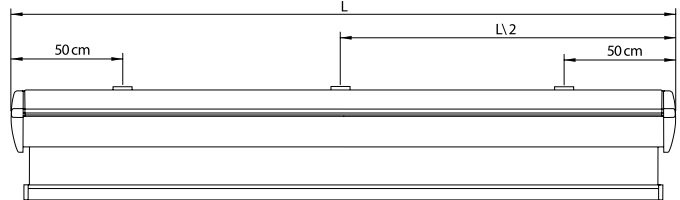
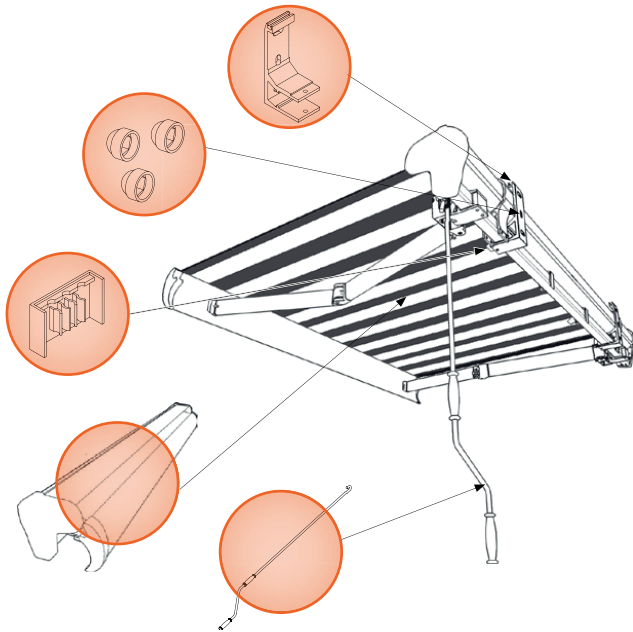


Notice de pose : Store banne sur mesure Demi-coffre

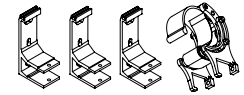
Nous vous
conseillons
d'être 2



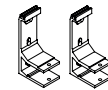
1- PRÉSENTATION DU PRODUIT



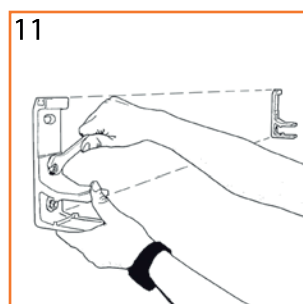
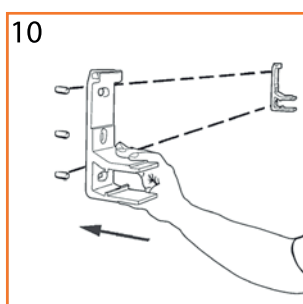
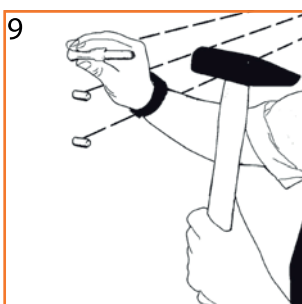
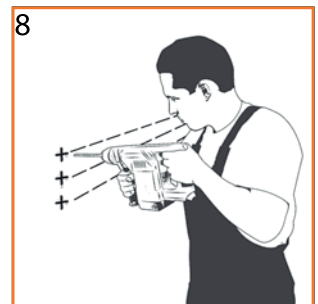
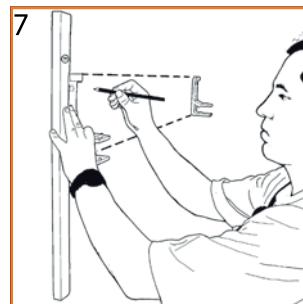
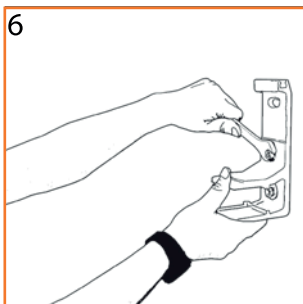
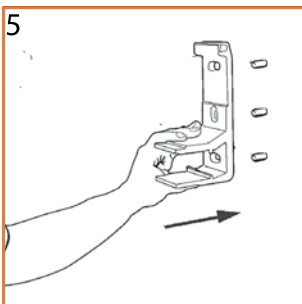
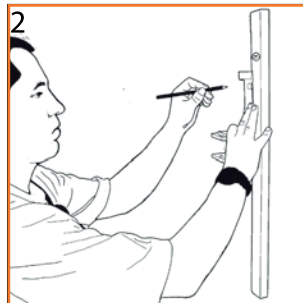
Largeur > 4m

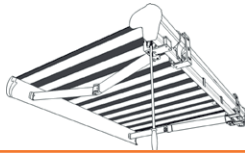


Largeur < 4m

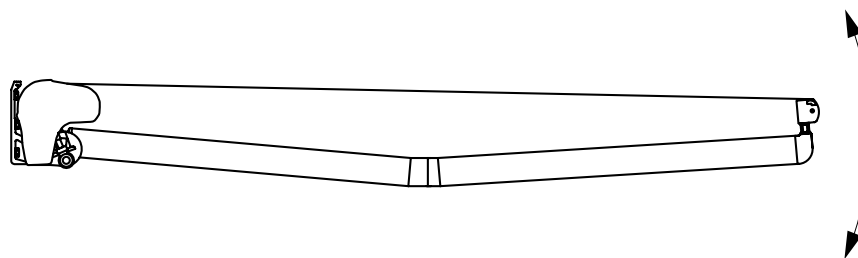
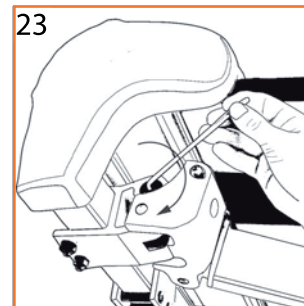
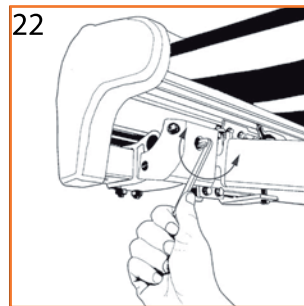
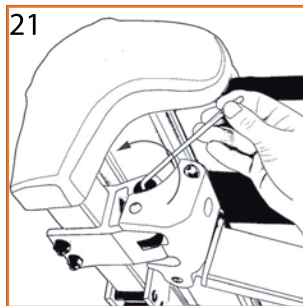
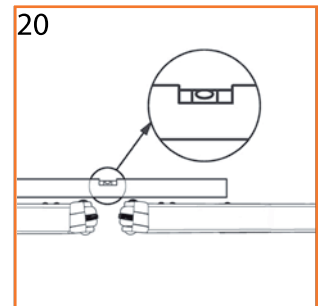
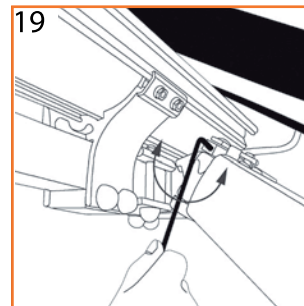
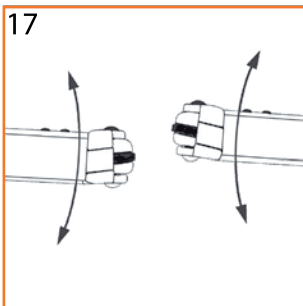
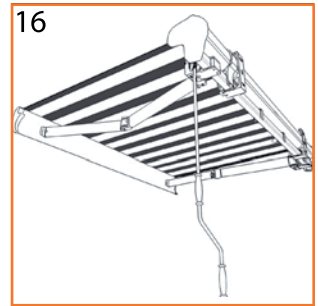
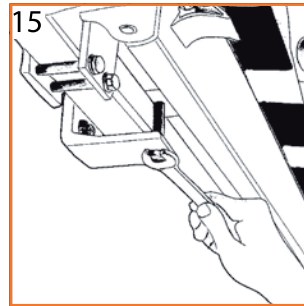
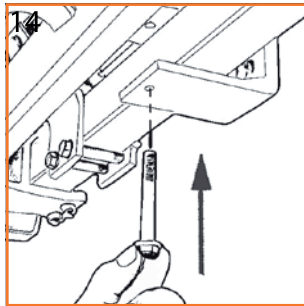
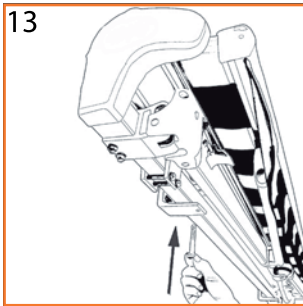


2 - MONTAGE DU STORE





Notice de pose : Store banne sur mesure Demi-coffre



ATTENTION :

- N'installez pas votre store dans les endroits fortement exposés au vent et aux intempéries.
- Installez le store loin de toute source de chaleur ou de vibration.
- N'utilisez pas votre store les jours de pluie et / ou de vent.
- Si la toile de votre store à été mouillée, laissez la toile sécher avant de replier le store.

Échangez, gardez le contact...



www.stores-discount.com