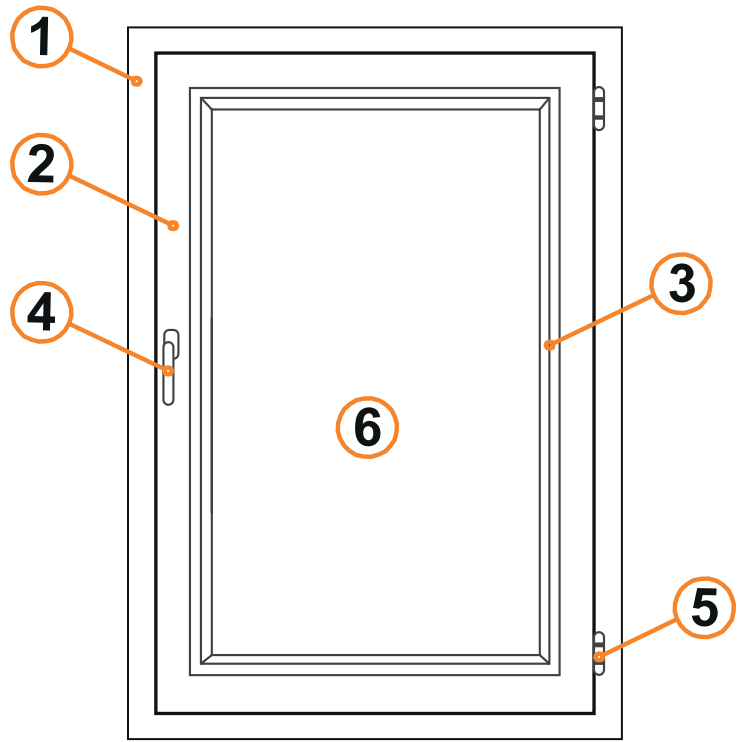


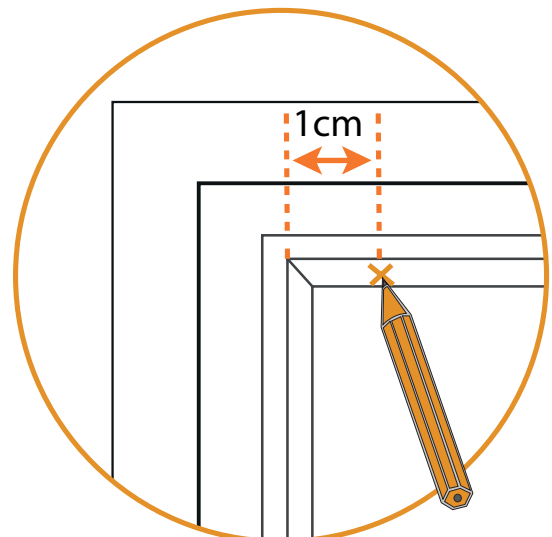
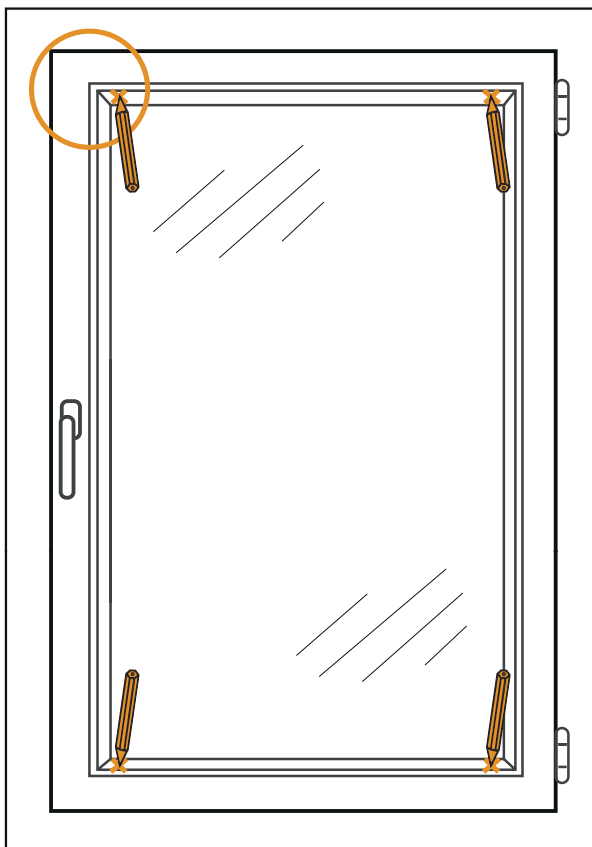
Une fenêtre classique est composée de :

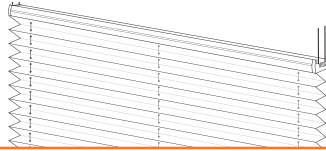
- 1 - Châssis
- 2 - Battant
- 3 - Parclose
- 4 - Poignée
- 5 - Charnières
- 6 - Vitrage



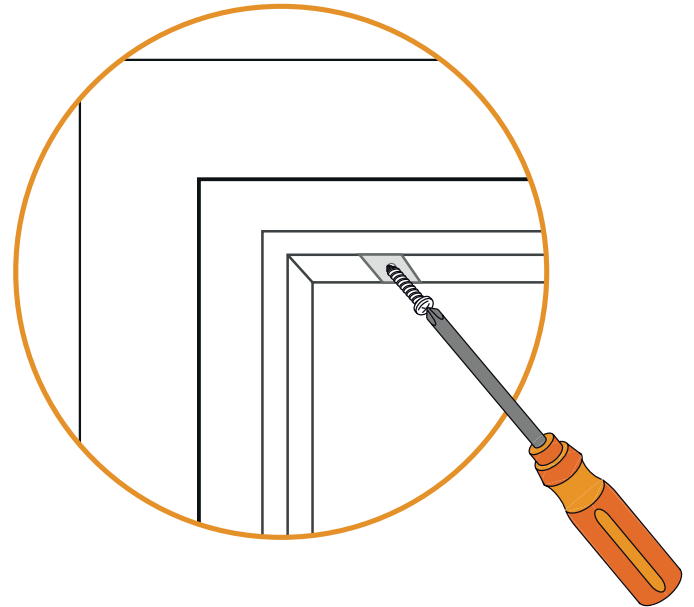
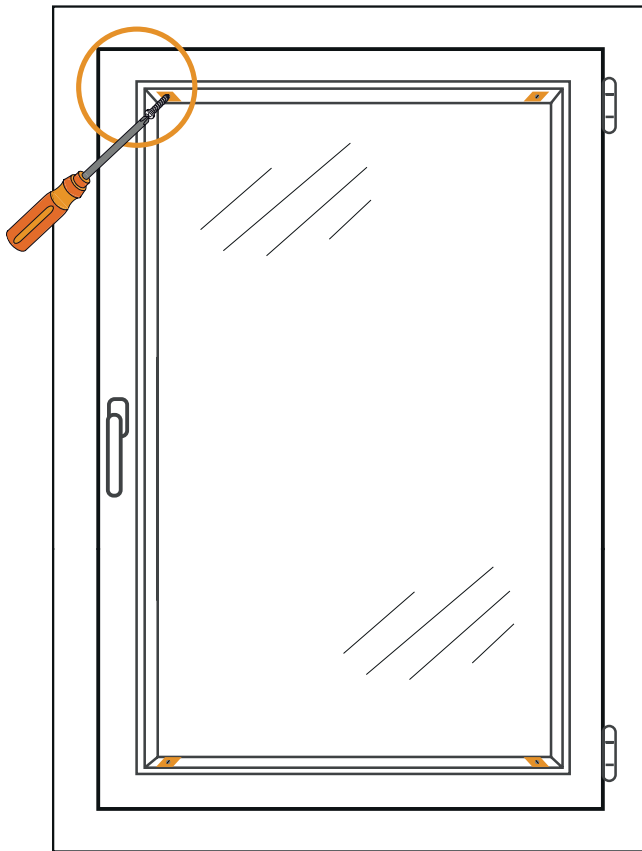
A - Pose sur parcloles (fixations parcloles)

- 1 - Marquez vos points de perçage sur les parcloles horizontales à **1 cm** des parcloles verticales adjacentes.

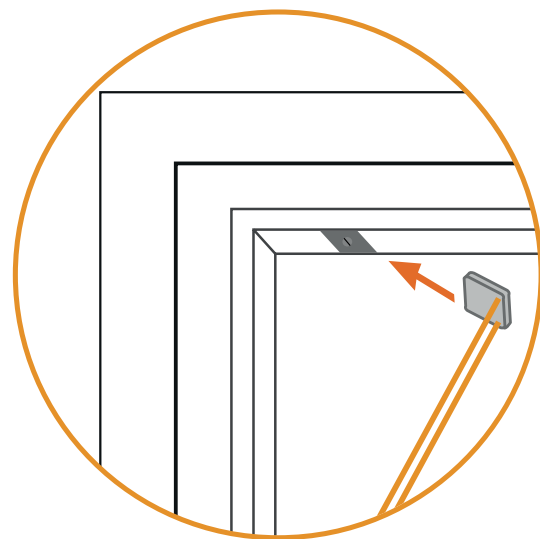
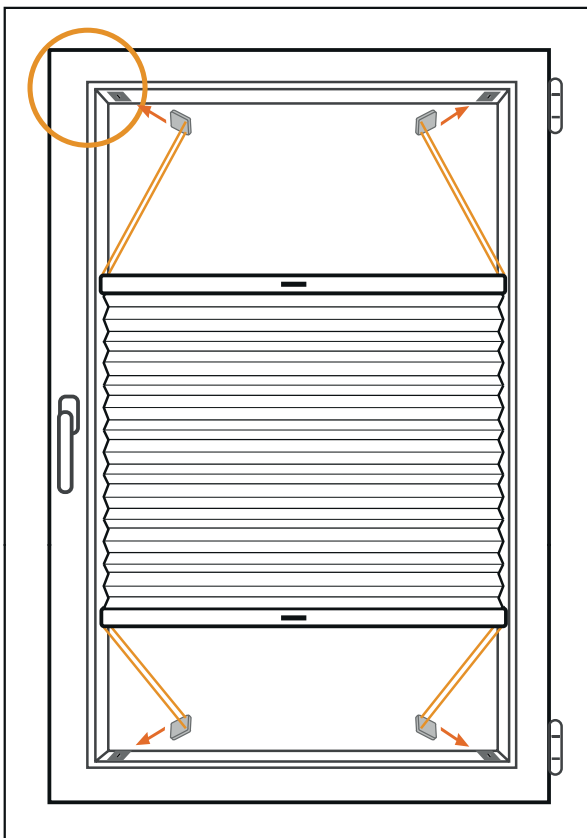


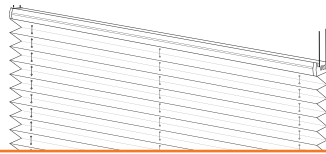


- 2 - Percez vos fenêtres en fonction des points de perçage. Ensuite, positionnez puis vissez les fixations parcloles en plastique sur votre battant.



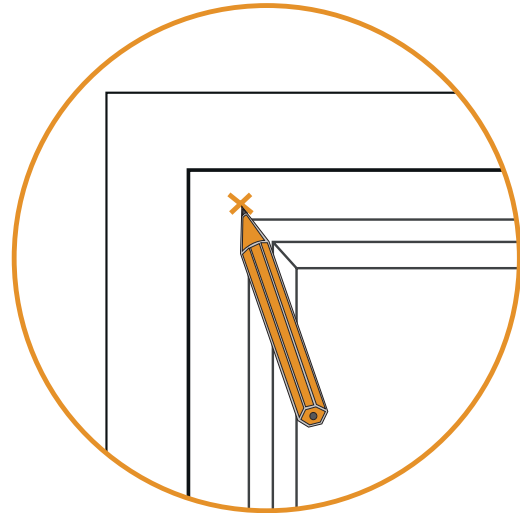
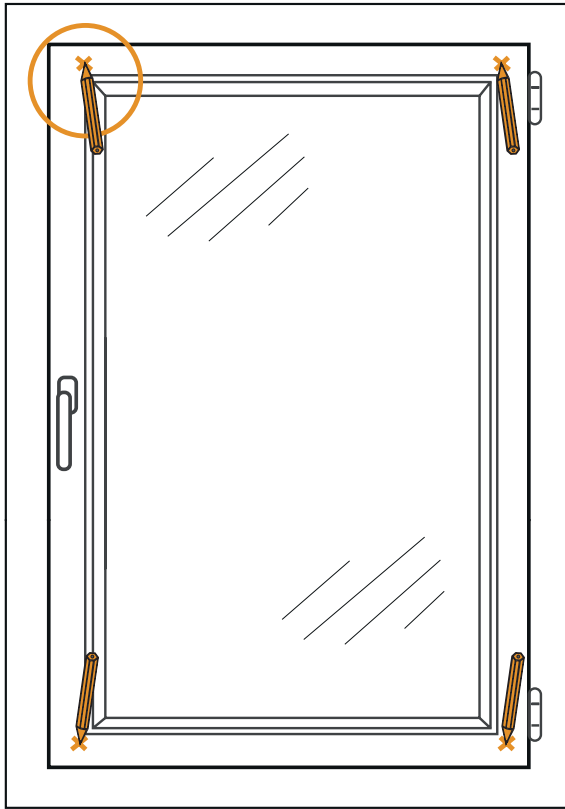
- 3 - Amenez votre store sur les fixations en couissant à chaque fois la pièce plastique adaptée. Pour cette opération, commencez par le haut du store.



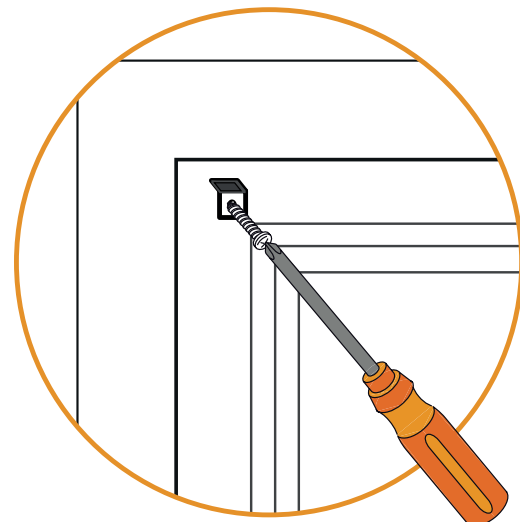
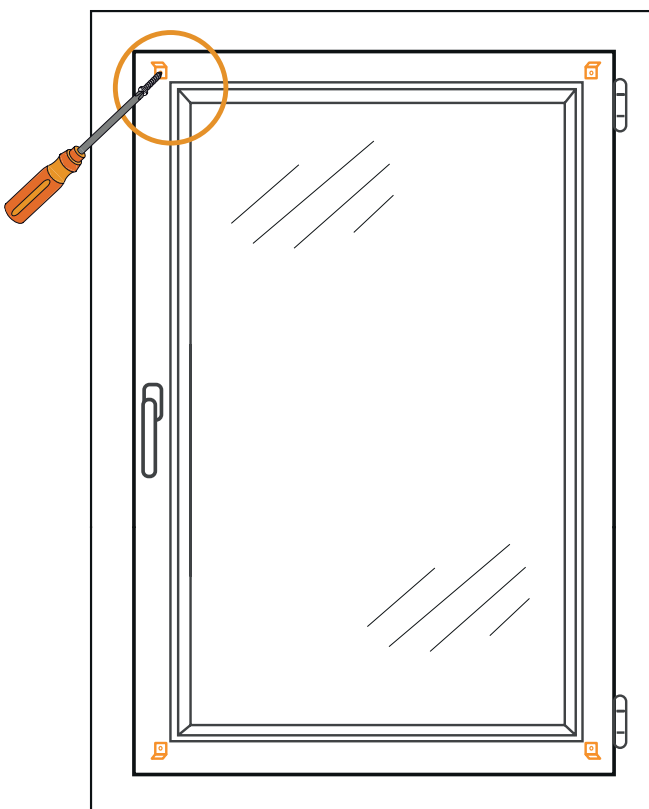


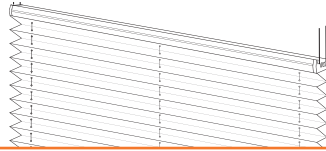
B - Pose sur battant (fixations battant)

- 1 - Marquez vos points de perçage sur votre battant. Attention, ces points doivent être marqués selon les dimensions du store.

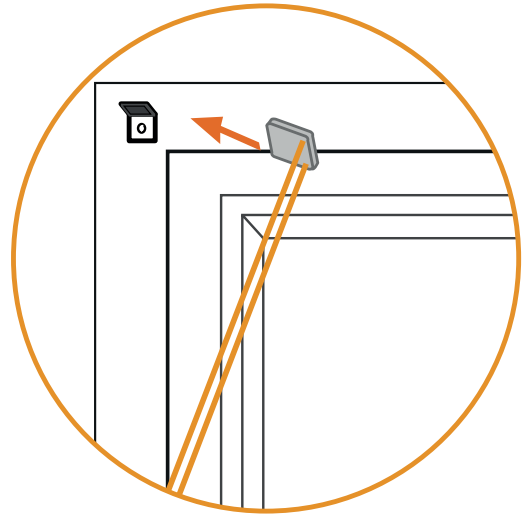
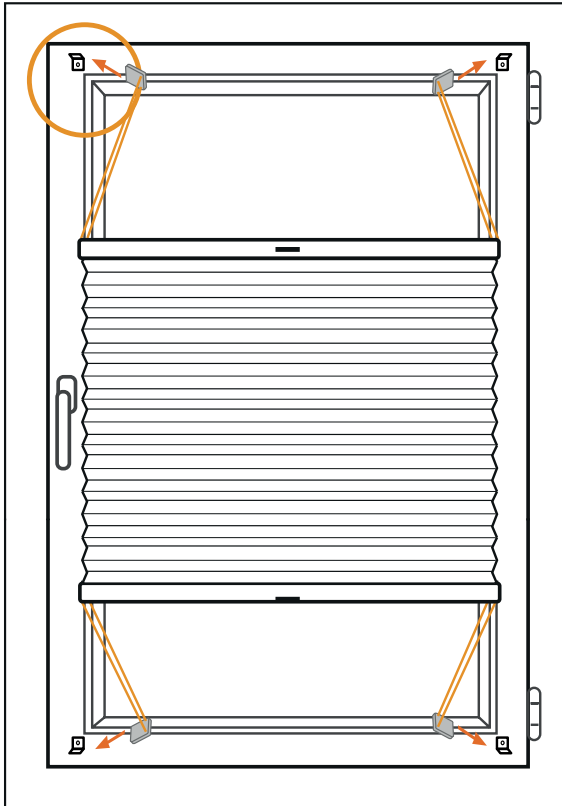


- 2 - Percez vos fenêtres selon les points de perçage. Ensuite, positionnez puis vissez les équerres de fixation. Sur chacune d'entre elles se trouve une pièce plastique qui doit être positionnée de cette manière :



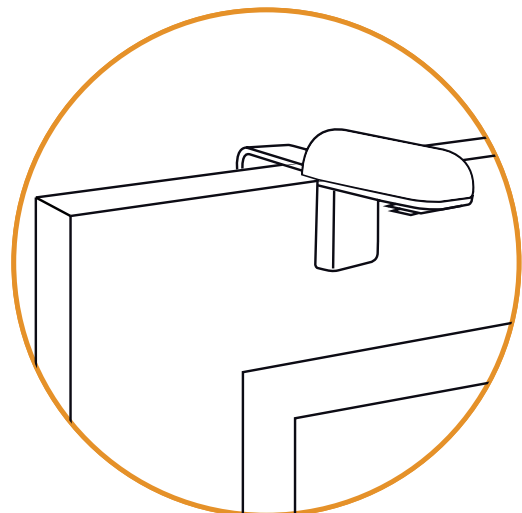
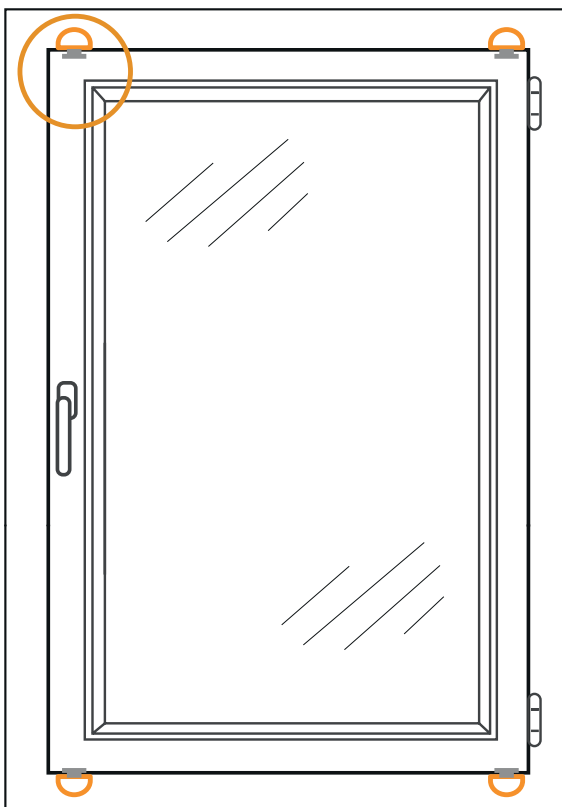


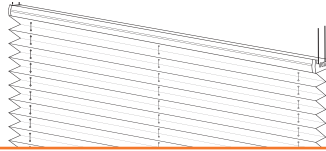
- 3** - Amenez votre store sur les fixations en couissant à chaque fois la pièce plastique adaptée. Pour cette opération, commencez par le haut du store.



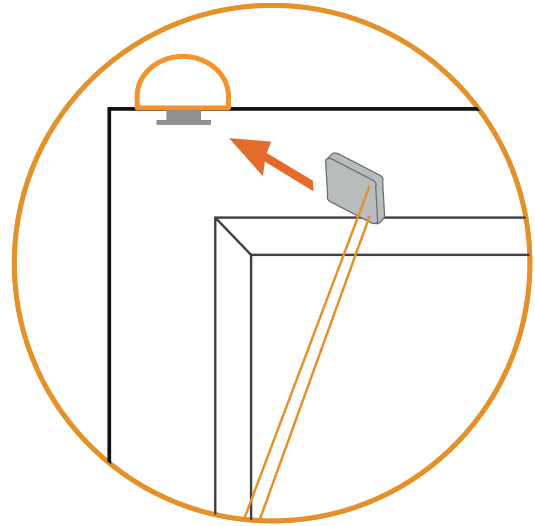
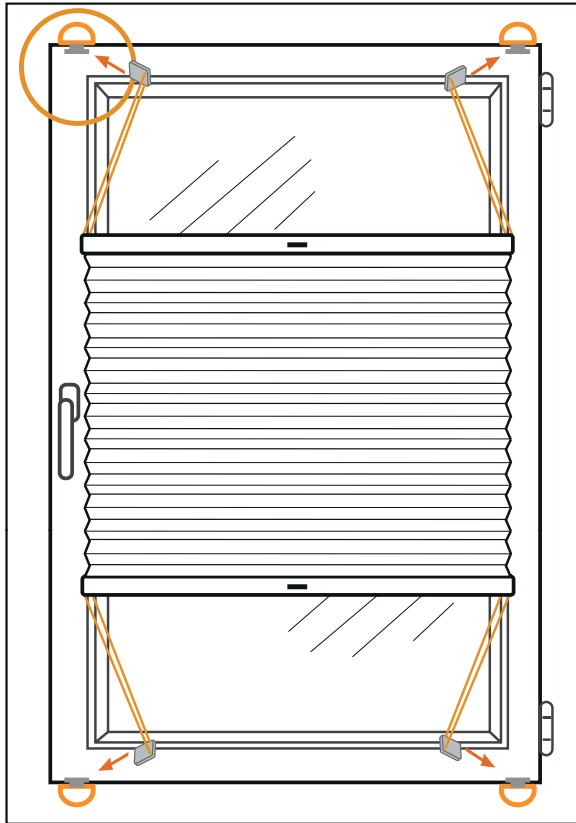
C - Pose sans perçage (fixations sans perçage)

- 1** - Positionnez vos fixations sur votre battant. Attention, elles doivent être situées en selon les dimensions du store.





2 - Amenez votre store sur les fixations en couissant à chaque fois la pièce plastique adaptée. Pour cette opération, commencez par le haut du store.



Échangez, gardez le contact...

