

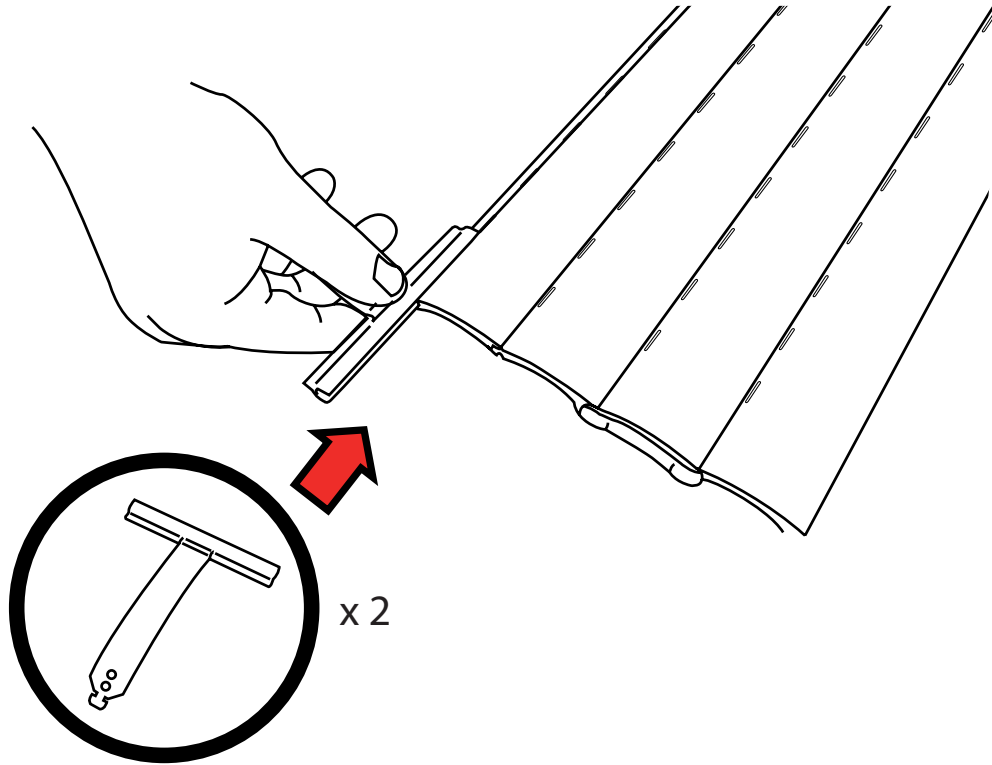


Notice de pose :

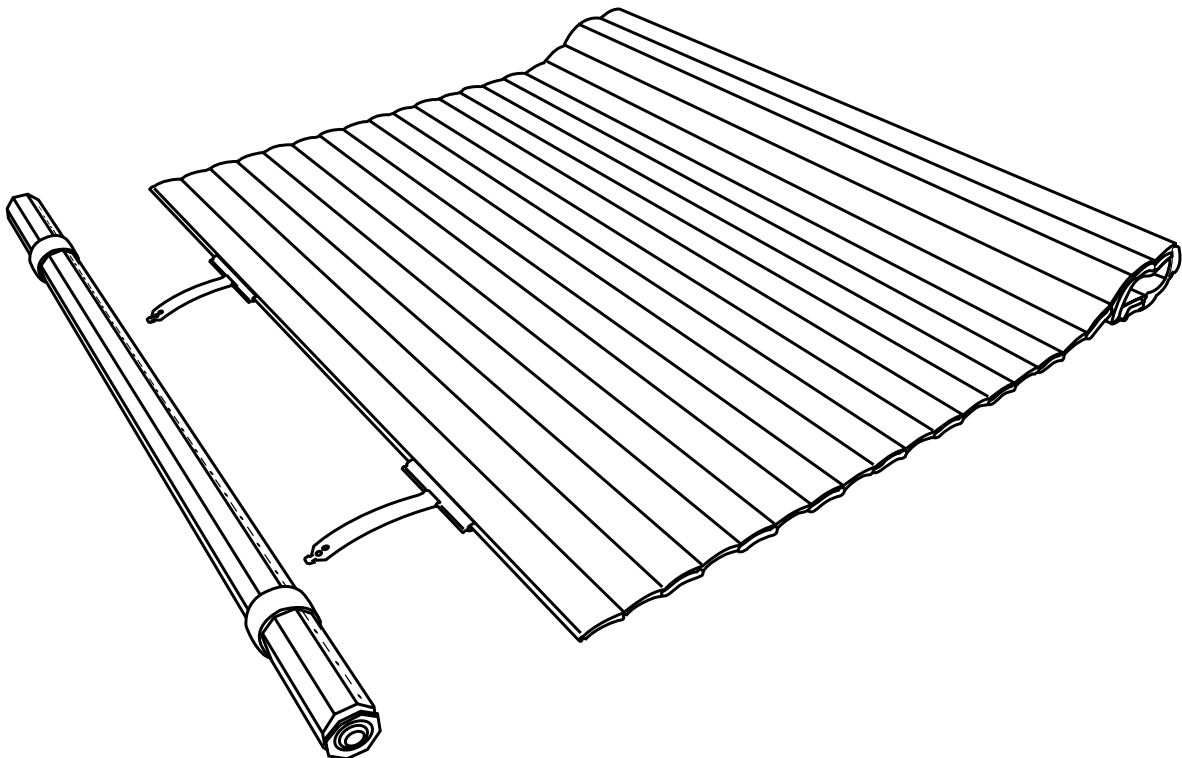
Tablier seul pour volet roulant

Le tablier est à fixer dans l'axe existant du volet.

1- Fixez les attaches fournies sur la première lame du tablier.

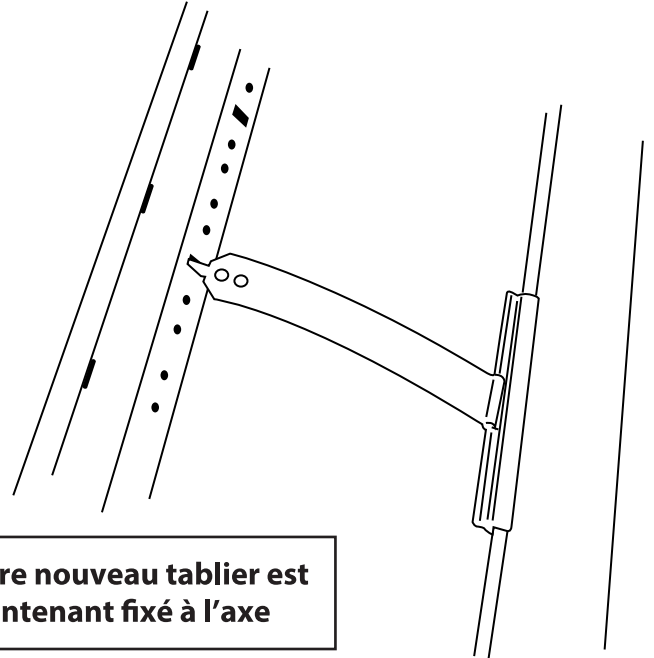
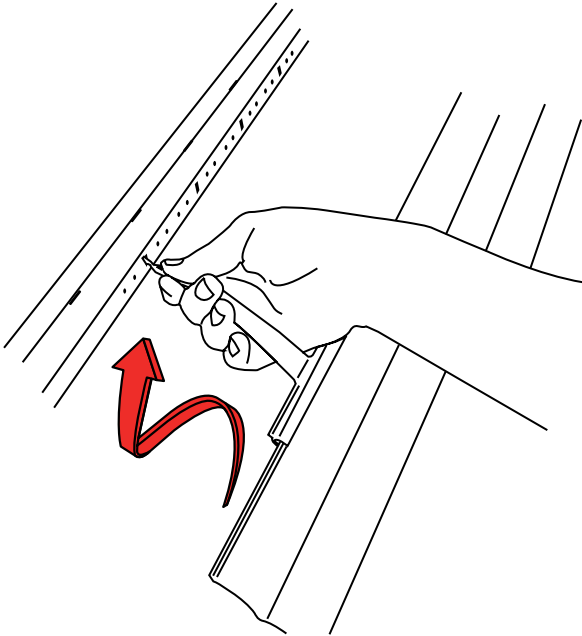


2- Une fois les deux attaches fixées, positionnez votre volet face à l'axe.



**Notice de pose :****Tablier seul pour volet roulant**

3- Manipulez les attaches de façon à insérer l'extrémité de celles-ci dans les découpes de l'axe.



Échangez, gardez le contact...