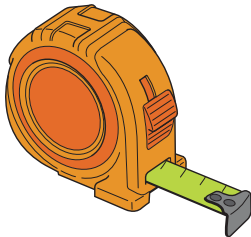


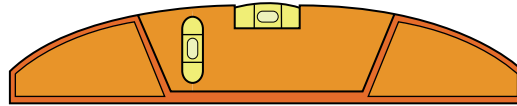
Une personne  
suffit pour la pose  
de ce produit



### Vos outils :



Un mètre



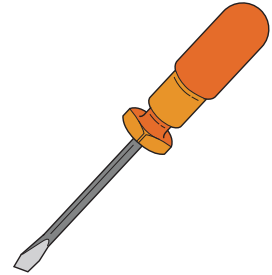
Un niveau



La visserie adaptée  
à votre support



Un crayon



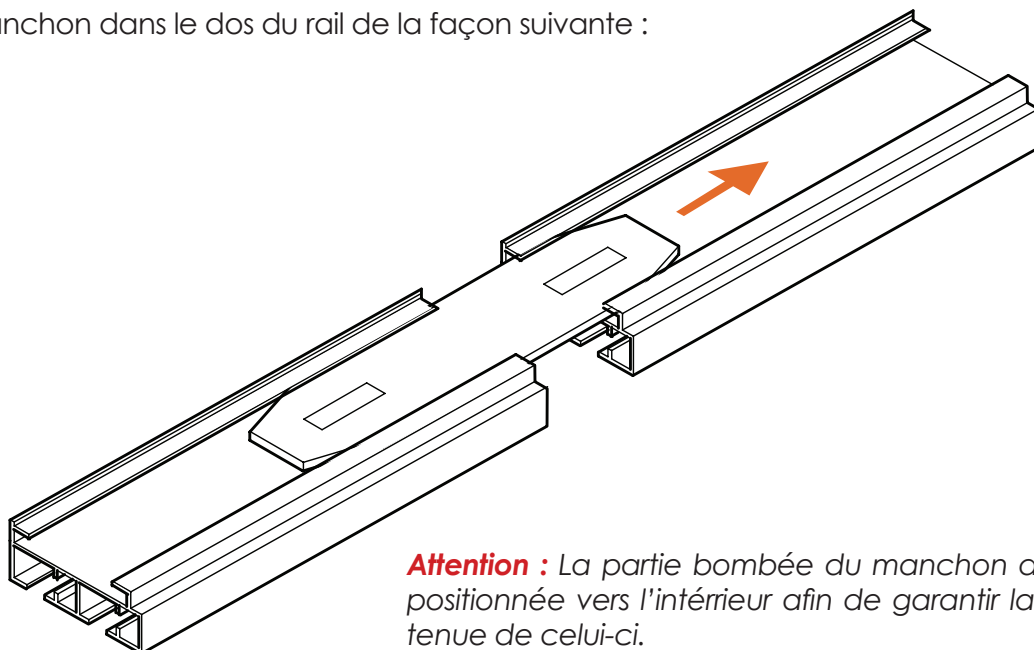
Un tournevis

### A l'ouverture du colis, vous trouverez :

- Le rail (en une ou deux parties)
  - Les fixations
  - Les pans de toile (2, 3 ou 4)
  - Les supports de toile (2, 3 ou 4)
  - Les chariots pour les supports de toile (4, 6 ou 8)
- (La visserie n'est pas fournie)*

Si votre rail mesure plus de 180 cm, il vous sera livré en deux parties à assembler grâce au manchon de raccordement fourni.

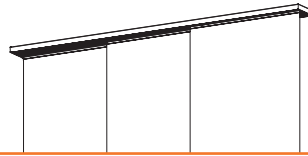
Insérez le manchon dans le dos du rail de la façon suivante :



**Attention :** La partie bombée du manchon doit être positionnée vers l'intérieur afin de garantir la bonne tenue de celui-ci.

Le nombre de fixations dépend de la largeur de votre store :

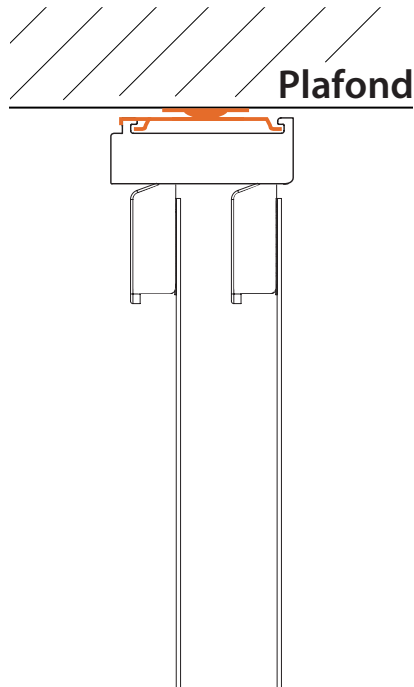
Largeur du rail	300 à 1600 mm	1601 à 3000 mm	3001 à 4000 mm	4001 à 4200 mm
Nb de fixations	2	3	4	5



## Notice de pose : Panneaux Japonais

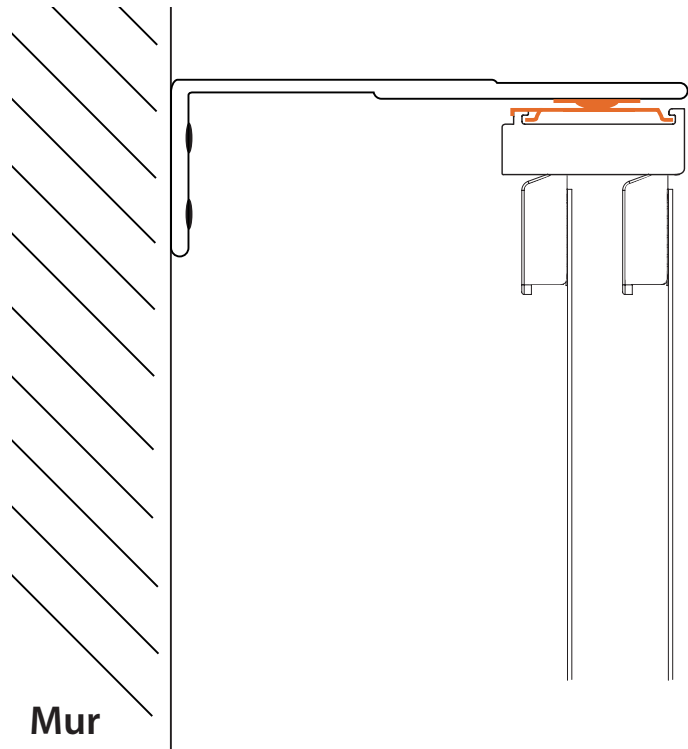
Suivant les fixations pour lesquelles vous avez opté, vous avez le choix entre 2 types de pose différents :

### Pose plafond (A)



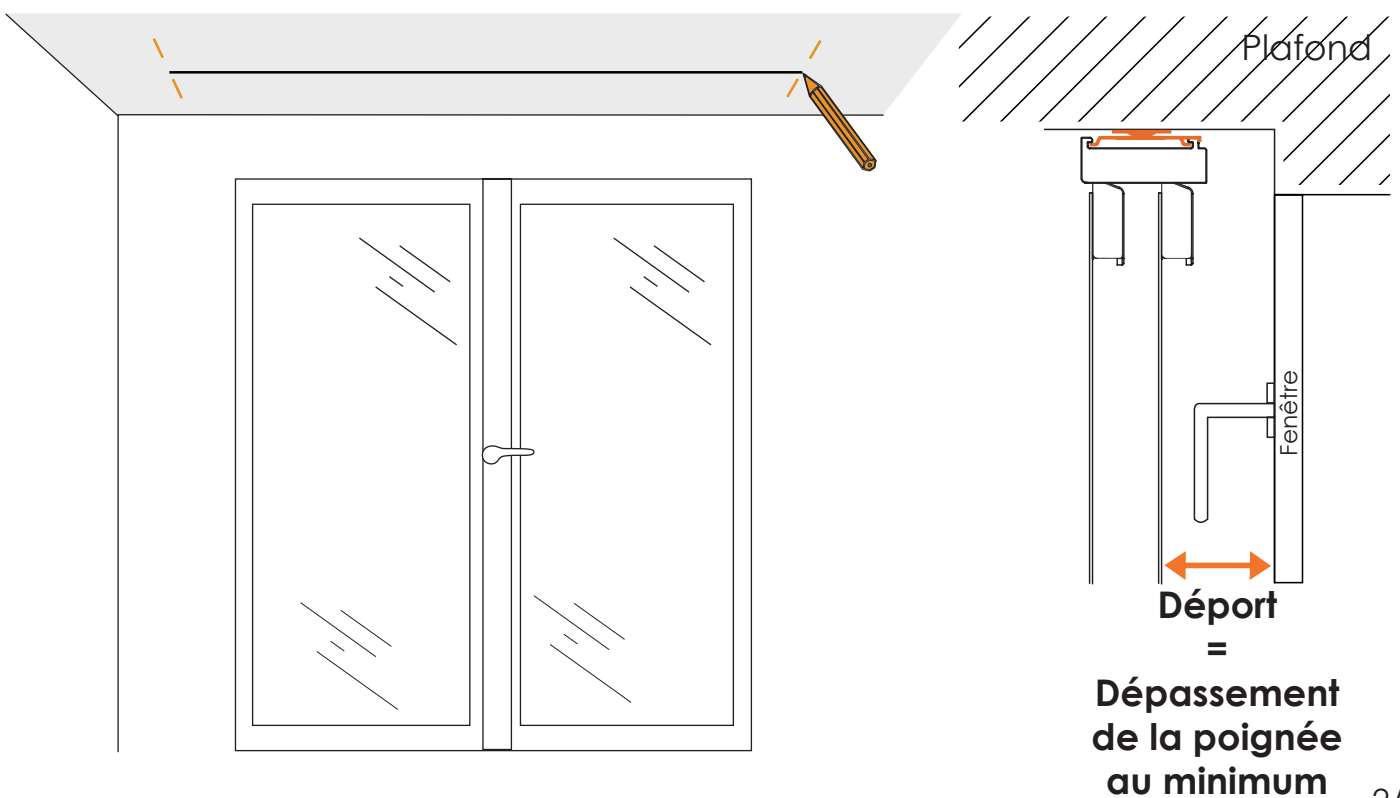
### Pose murale (B)

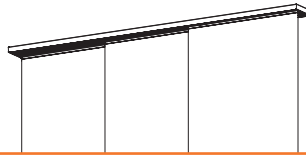
(avec équerres de déport)



### A - Pose plafond

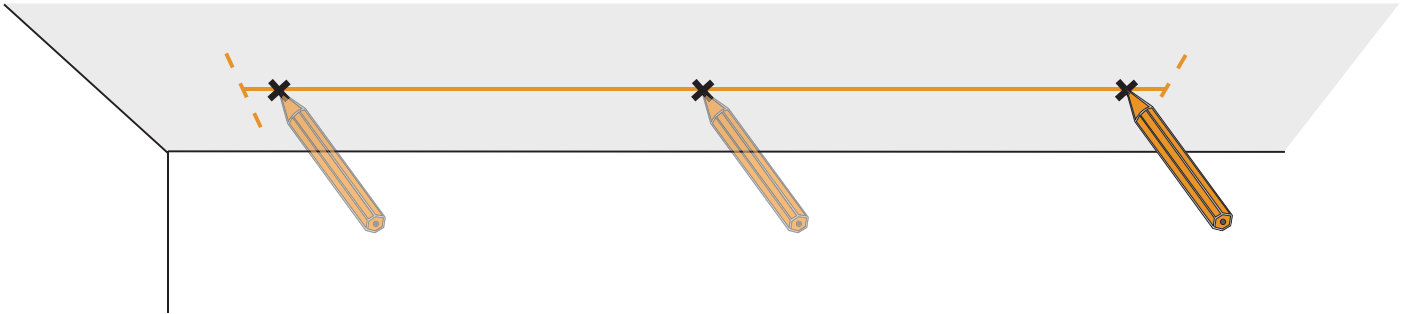
- 1 - Marquez l'emplacement du store à ses extrémités en fonction du déport minimum imposé par le dépassement de la poignée de votre fenêtre. Tracez un trait de la longueur du rail à l'aide d'un crayon.



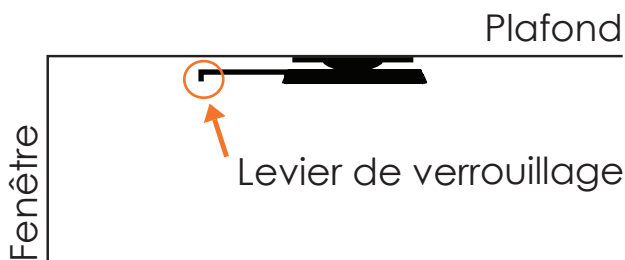


## Notice de pose : Panneaux Japonais

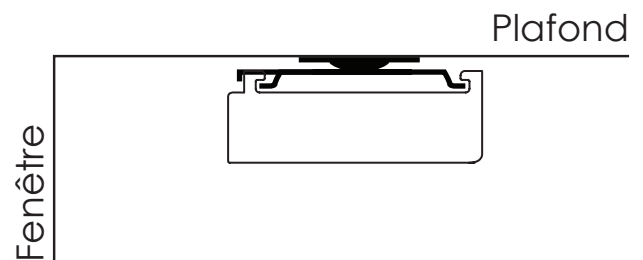
**2 -** Répartissez les fixations en fonction de leur nombre tout en veillant à ne pas en positionner au niveau du manchon de raccordement et marquez au crayon les points de fixation.



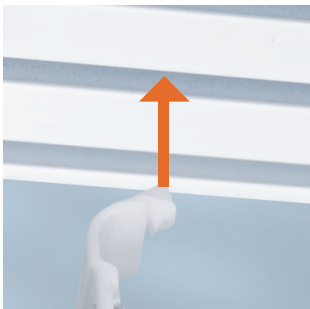
**3 -** Fixez les clips au plafond en positionnant le levier de verrouillage vers la fenêtre :



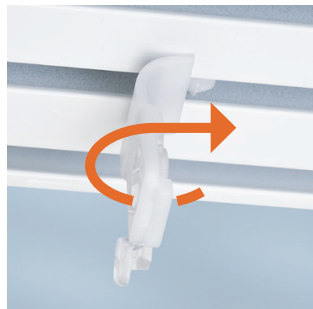
**4 -** Placez le rail dans les fixations puis verrouillez-le en rabattant le levier.



**5 -** Installez les chariots coulissants et les supports de toile sur votre rail :



Placez le chariot dans votre rail.



Pivotez le chariot à 90° pour lui donner sa position définitive



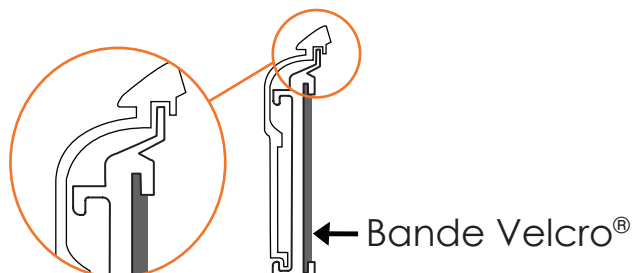
Amenez le support de toile dans l'encoche haute du chariot

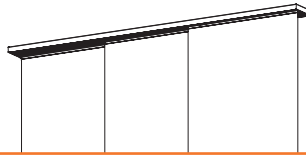


Clipsez le chariot puis verrouillez-le à l'aide du levier

**Note :** L'illustration ci-dessous est vue depuis l'arrière des portes toile, pensez bien à orienter le côté Velcro® vers l'intérieur de votre pièce pour masquer le mécanisme.

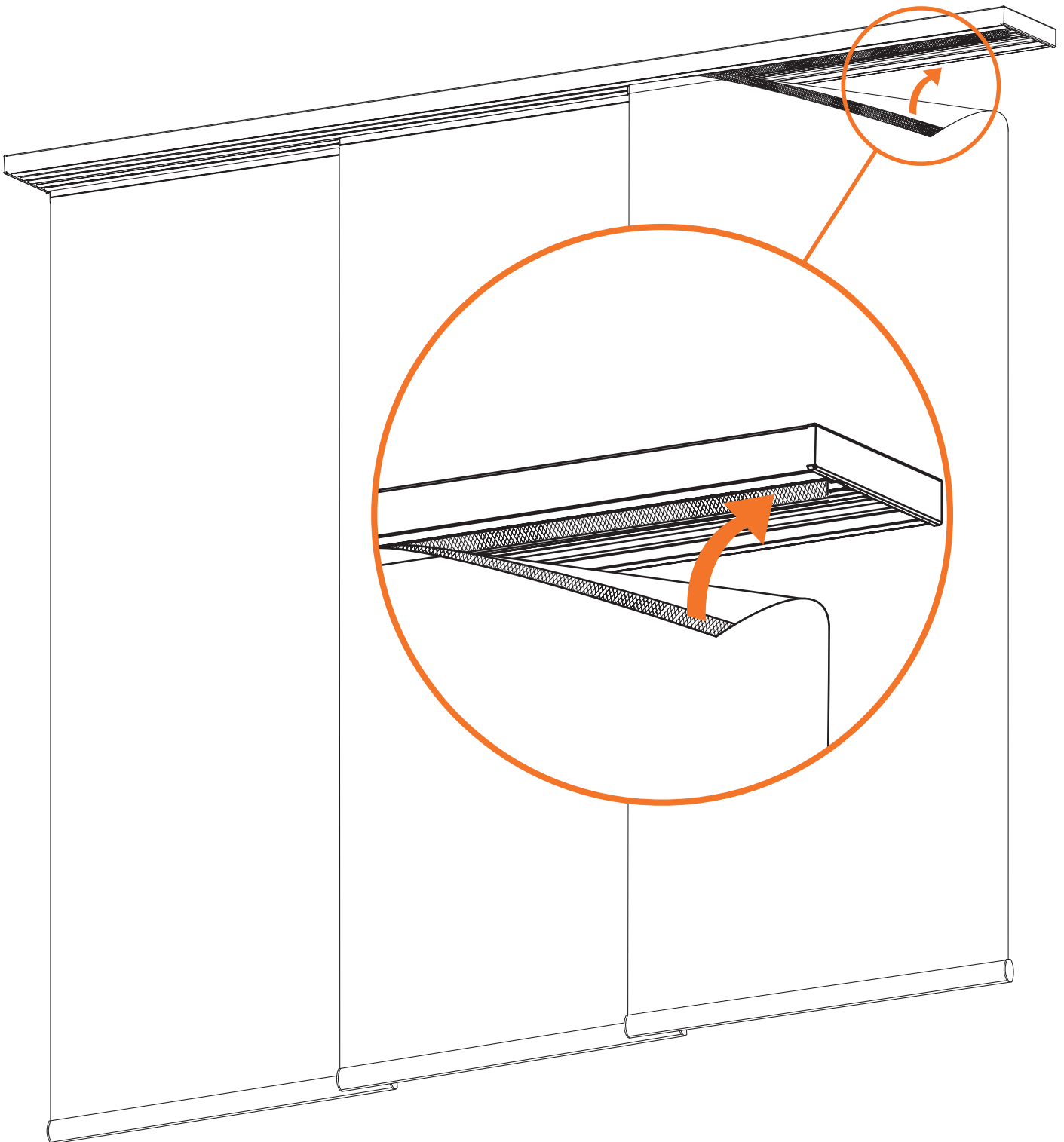
**Attention :** L'ergot supérieur du porte toile doit être parfaitement enclenché dans l'entaille du chariot afin d'assurer le bon fonctionnement du store.





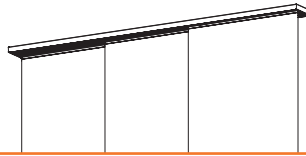
## Notice de pose : Panneaux Japonais

6 - Fixez les panneaux grâce au Velcro® sur les portes tissus.



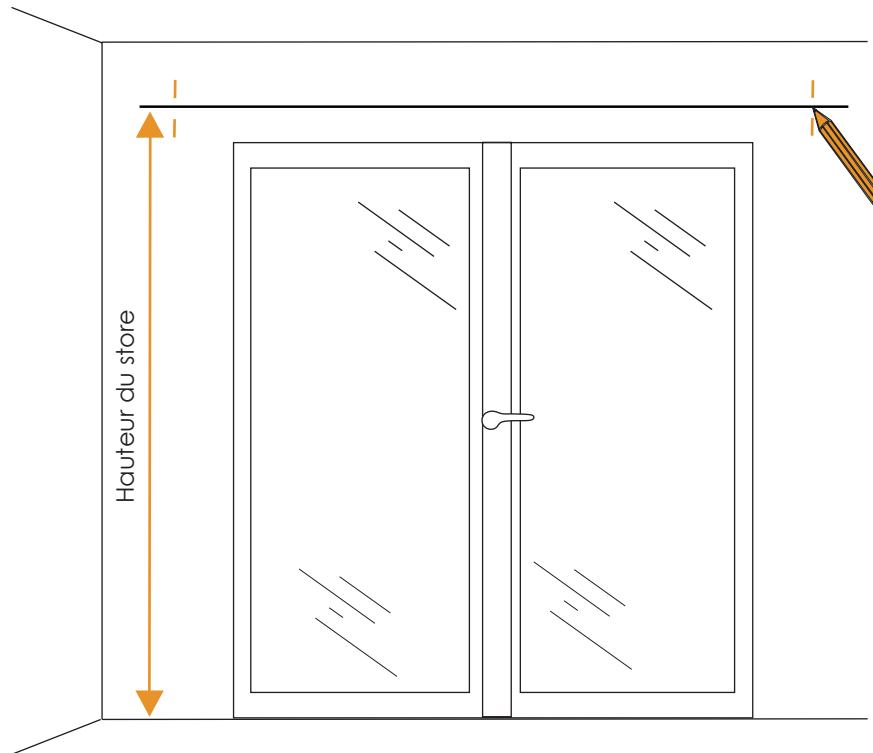
7 - Vous pouvez maintenant manipuler directement les panneaux sur les rails. Chaque panneau est sur un rail différent.

Bon à savoir : À la réception de vos panneaux japonais, il est possible que le tissu gondole légèrement. Pas de panique, au bout de quelques jours, le tissu va se détendre pour un tombé parfait !



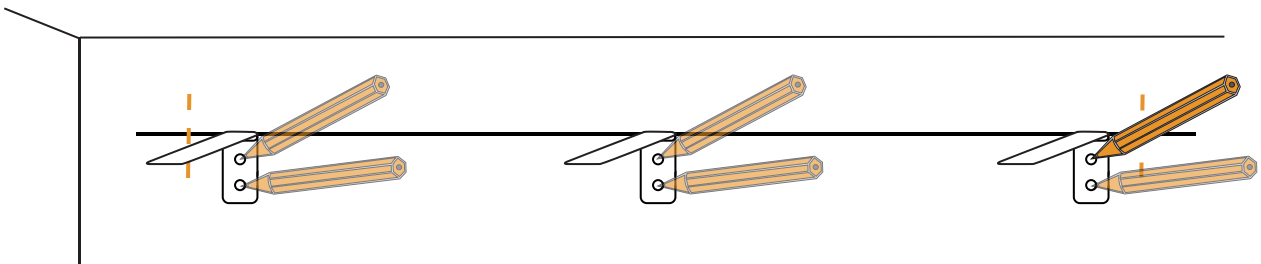
## B - Pose murale

- 1** - Marquez l'emplacement du store à ses extrémités puis tracez un trait de la longueur du rail à l'aide d'un crayon.

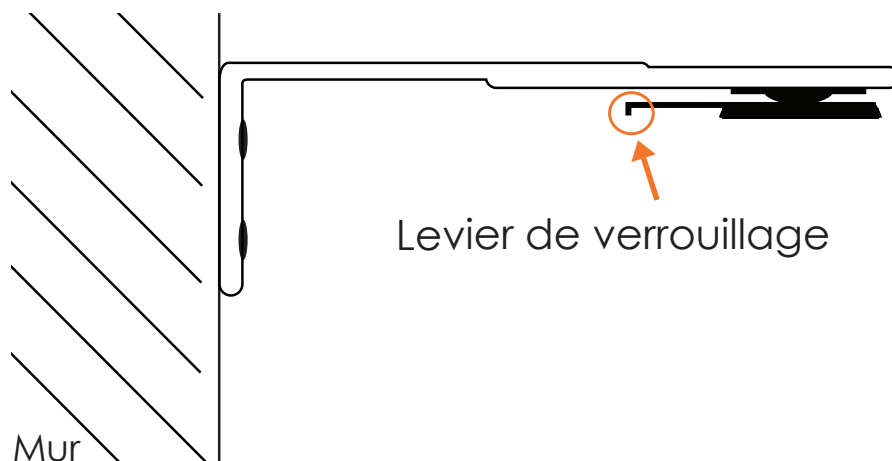


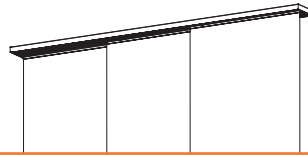
*Conseil : vérifiez l'horizontalité de votre tracé à l'aide d'un niveau.*

- 2** - Répartissez les équerres en fonction de leur nombre et marquez au crayon les points de fixation.

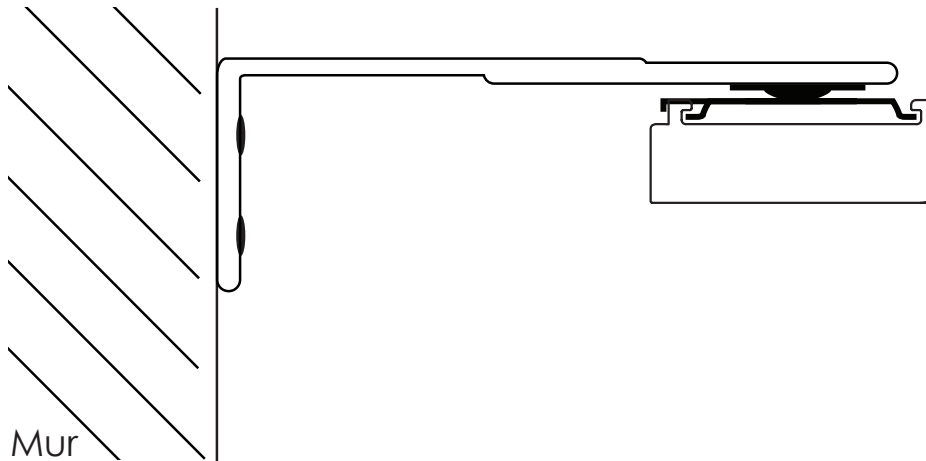


- 3** - Fixez les équerres au plafond en positionnant le levier de verrouillage vers la fenêtre :

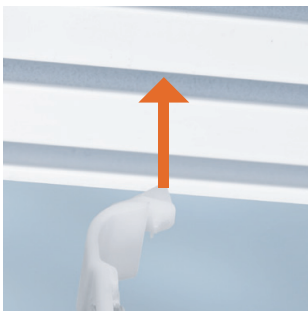




4 - Placez le rail dans les fixations puis verrouillez-le en rabattant le levier.



5 - Installez les chariots coulissants et les supports de toile sur votre rail :



Placez le chariot dans votre rail.



Pivotez le chariot à 90° pour lui donner sa position définitive



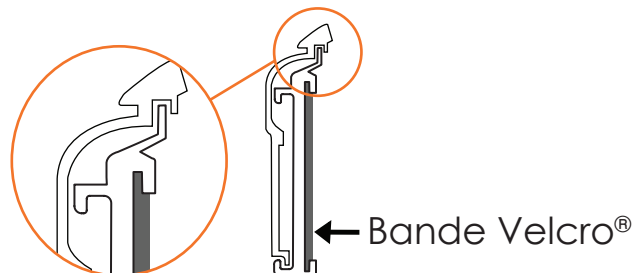
Amenez le support de toile dans l'encoche haute du chariot

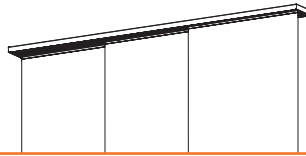


Clipsez le chariot puis verrouillez-le à l'aide du levier

*Note :* L'illustration ci-dessous est vue depuis l'arrière des portes toile, pensez bien à orienter le côté Velcro® vers l'intérieur de votre pièce pour masquer le mécanisme.

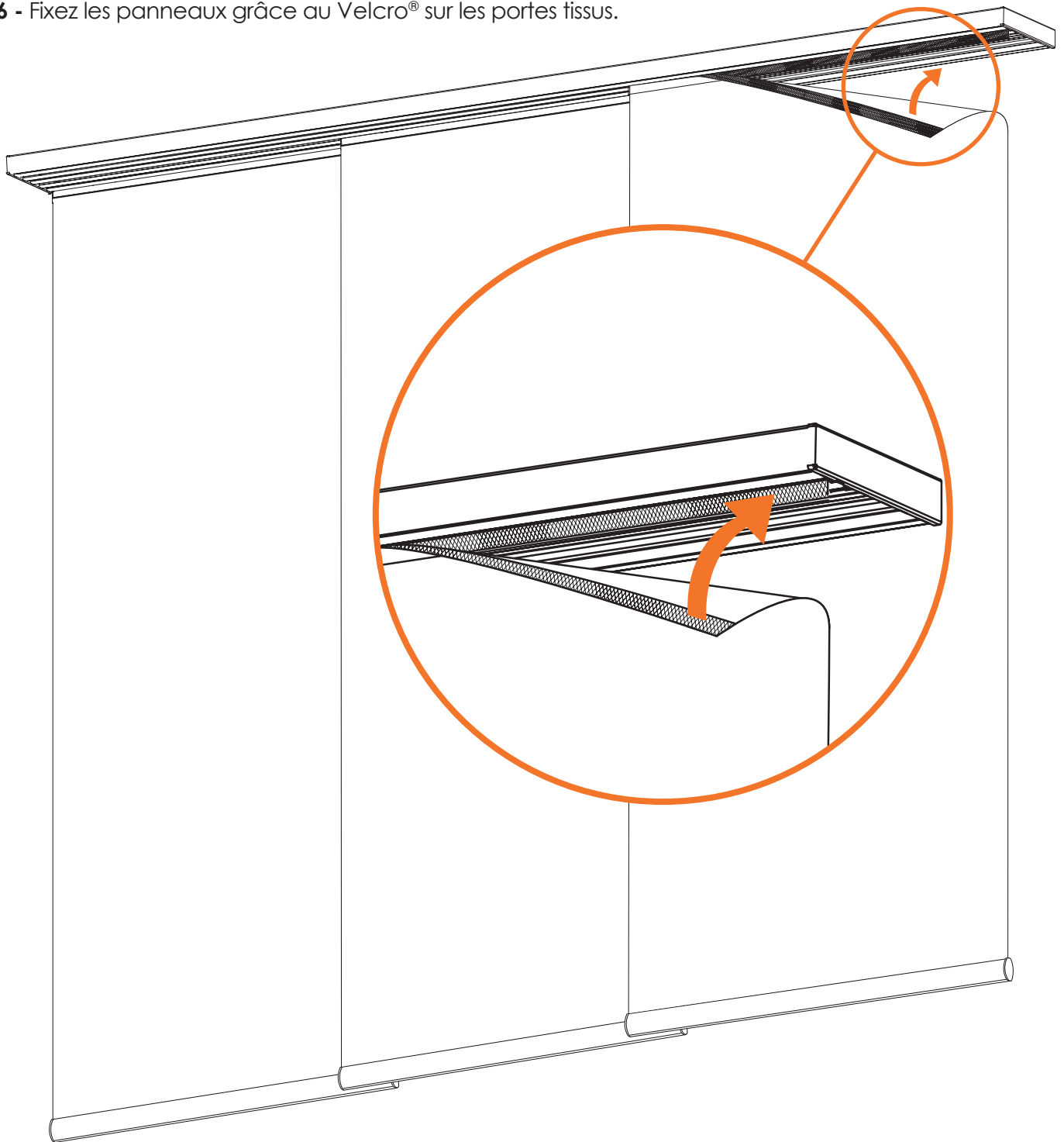
**Attention :** L'ergot supérieur du porte toile doit être parfaitement enclenché dans l'entaille du chariot afin d'assurer le bon fonctionnement du store.





## Notice de pose : Panneaux Japonais

6 - Fixez les panneaux grâce au Velcro® sur les portes tissus.



7 - Vous pouvez maintenant manipuler directement les panneaux sur les rails. Chaque panneau est sur un rail différent.

Bon à savoir : À la réception de vos panneaux japonais, il est possible que le tissu gondole légèrement. Pas de panique, au bout de quelques jours, le tissu va se détendre pour un tombé parfait !

Échangez, gardez le contact...


**STORES-DISCOUNT**  
 .COM


[www.stores-discount.com](http://www.stores-discount.com)