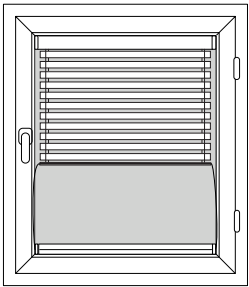




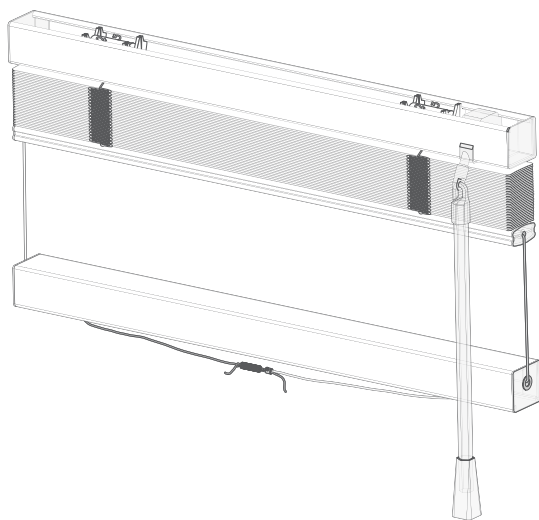
Notice de pose :

Store vénitien bois adhésif



1 seule
personne suffit

Introduction

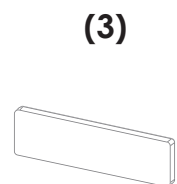
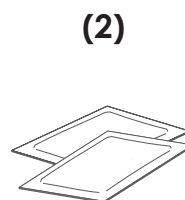
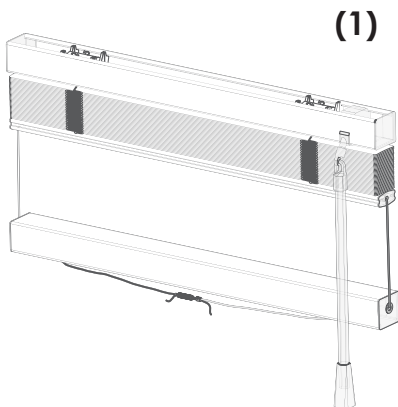


Lorsque vous déballez le store pour la première fois, vous constaterez qu'il est déjà entièrement assemblé, avec les cordons reliés au store et au rail inférieur et la tige d'orientation accrochée, prête à l'emploi.

Aucun outil n'est nécessaire pour la pose de votre store vénitien adhésif, néanmoins vous devrez vous munir d'un tournevis si vous devez ajuster la tension du cordon à la fin de l'installation.

Vous recevez dans votre colis :

- (1) Le store vénitien assemblé,
- (2) Des lingettes nettoyantes pour votre vitrage.
- (3) Un cache de finition pour le profil inférieur de réglage de la tension



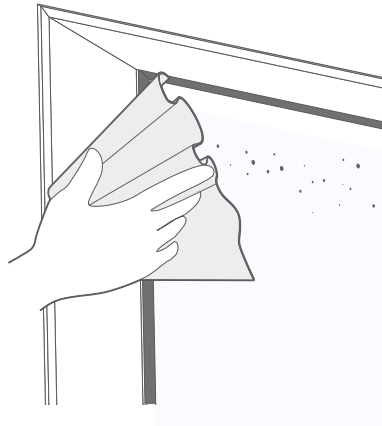


Notice de pose :

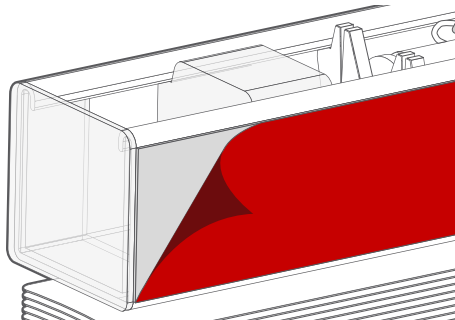
Store vénitien bois adhésif

Installation

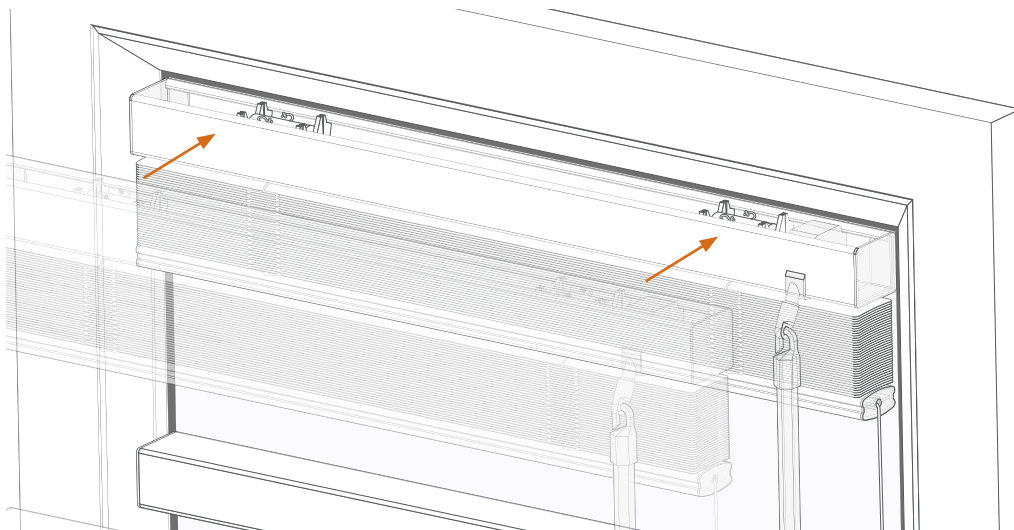
1 - Important pour une adhésion parfaite : Nettoyez le vitrage à l'aide de la lingette fournie et attendre son séchage complet avant de poser l'adhésif.



2 - Au dos du profil supérieur se trouve une bande adhésive. Retirez le film protecteur de la bande, uniquement sur le profil supérieur.



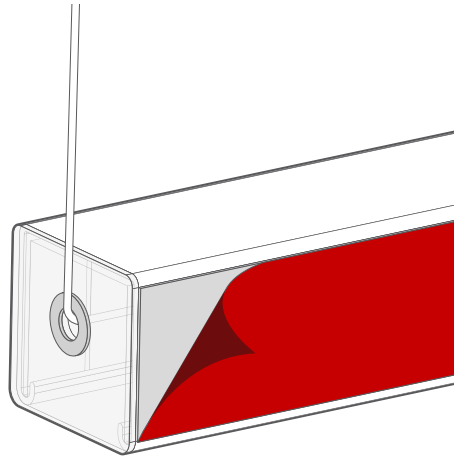
3 - Alignez soigneusement le profil supérieur avec le haut du verre. Assurez-vous que le haut du profil soit installé a fleur du joint en caoutchouc s'il est visible, ou du bord du cadre de la fenêtre s'il ne l'est pas. Appuyez le support adhésif sur le verre et maintenez-le jusqu'à ce qu'il soit bien fixé.



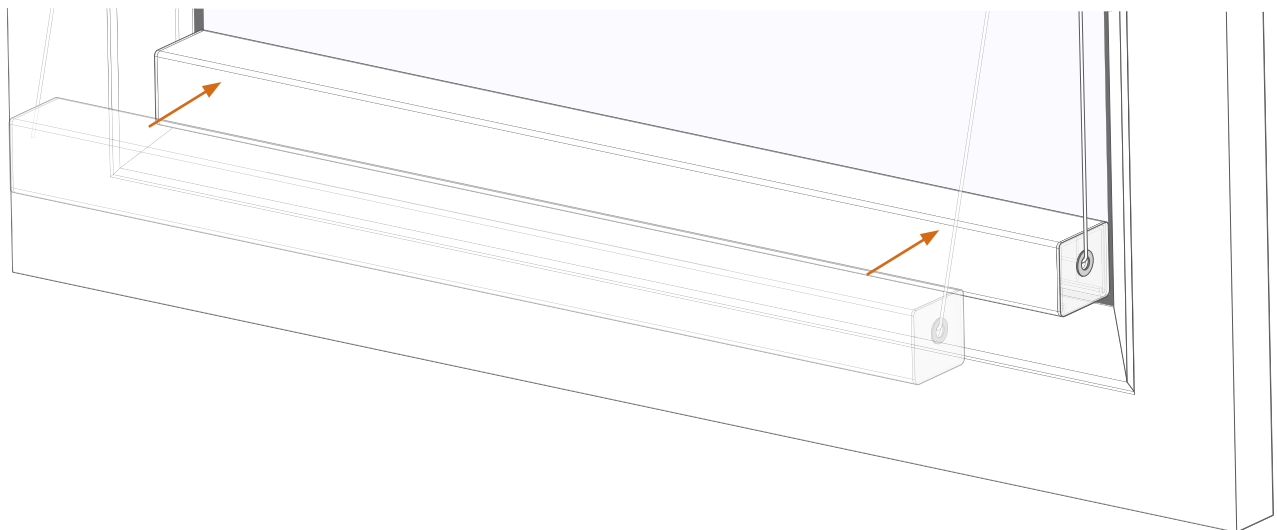


Notice de pose : Store vénitien bois adhésif

4 - Retirez la le film de la bande située sur le profil inférieur.



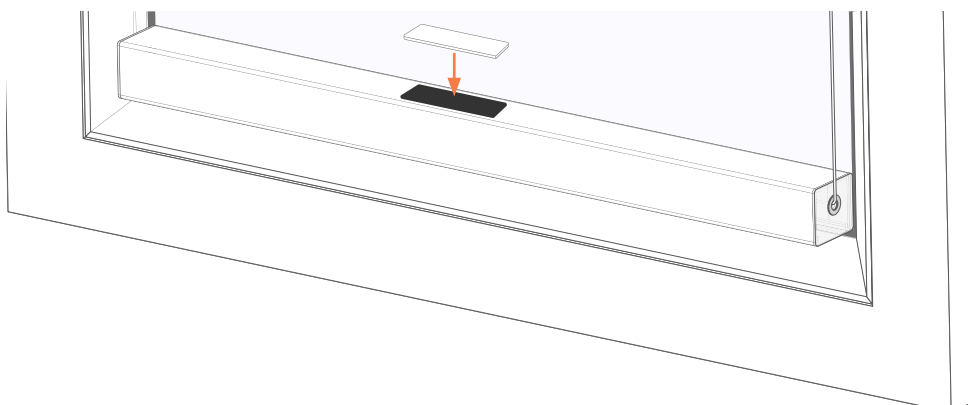
5- Amenez le profil inférieur vers le bas de la fenêtre, en étirant les cordons. Tout comme pour le profil supérieur, alignez soigneusement le profil inférieur avec le bord du verre visible, puis appuyez pour le mettre en place.



6- Installation du cache de finition.

Au préalable, vérifiez que le store reste en place, si oui positionnez le cache de finition.

Si vous constatez que le store ne reste pas en place lorsqu'il est complètement relevé et commence à glisser vers le bas, suivez l'étape suivante de réglage de la tension

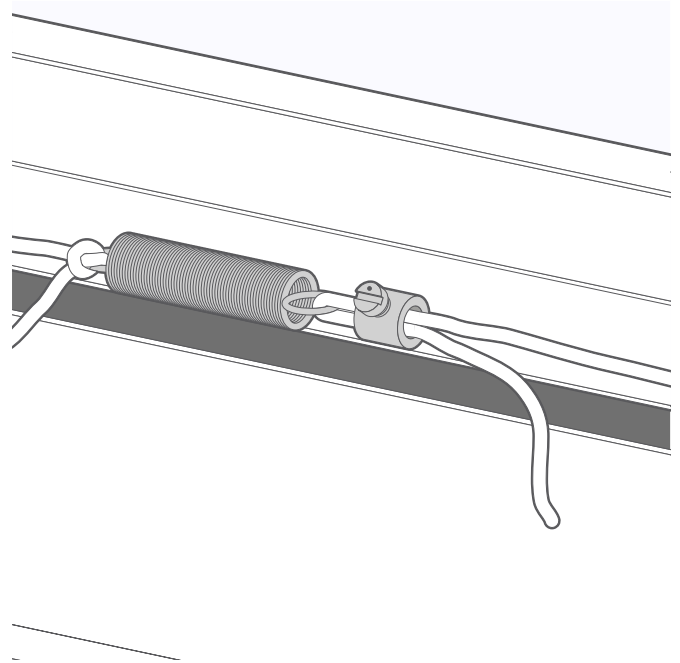
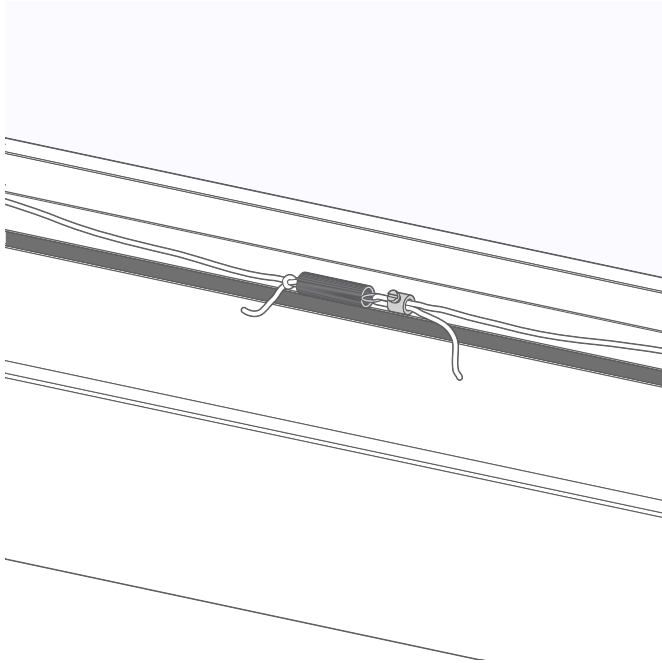




Notice de pose :

Store vénitien bois adhésif

7 - Réglage de la tension :



- Retirez le cordon de l'encoche du profil bas,
- Desserrez la vis, tendre le cordon d'environ 10 mm et resserrez la vis,
- Réalisez un nouveau test et répétez l'opération si nécessaire,
- Positionnez le cache de finition.

