



## Notice de pose :

### Store bateau Déco - Commande manuelle

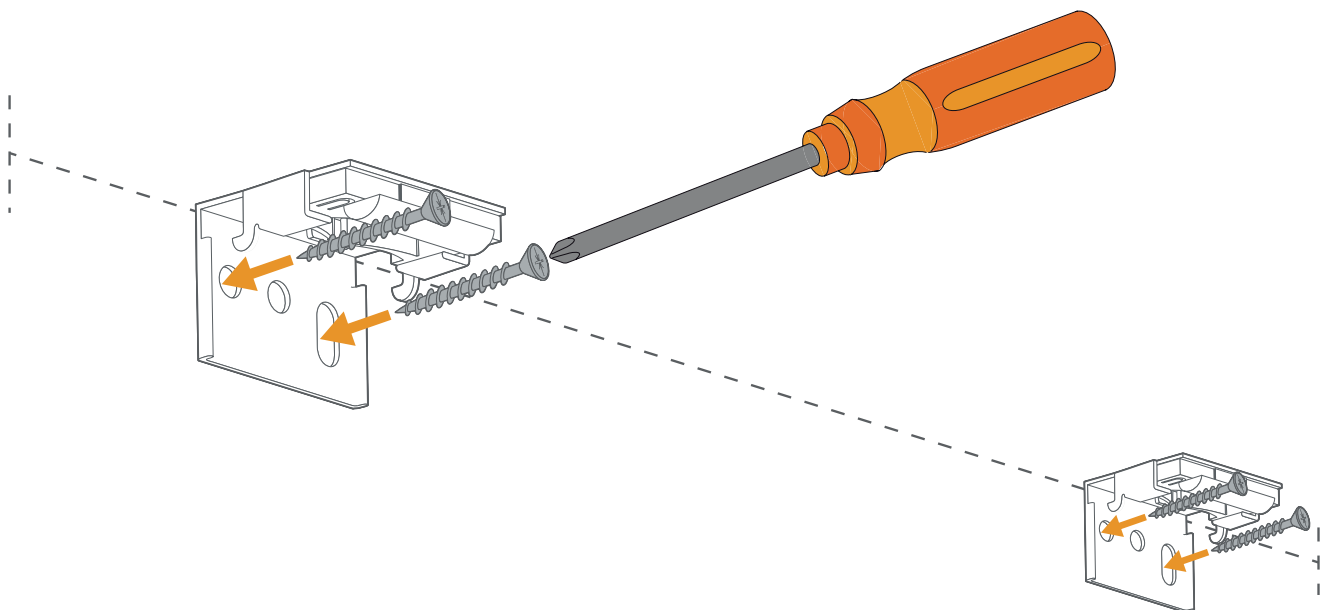
#### Introduction

Le nombre de fixations varie en fonction de la largeur du store :

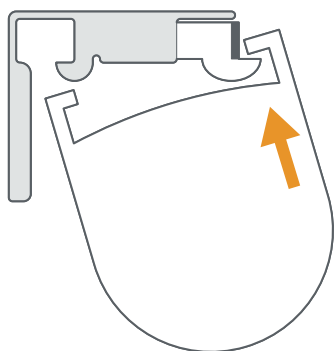
Largeur du store (cm)	Jusqu'à 80 cm	de 81 à 120 cm	de 121 à 180 cm	de 181 à 240 cm
Nombre de fixations	2	3	4	5

#### A - Pose murale ou battant (fixations standard)

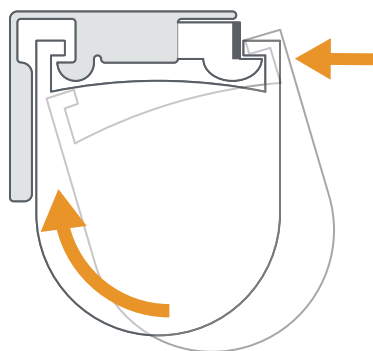
- 1 - Positionnez vos fixations à 5 cm de chaque extrémité de votre store (puis répartissez les éventuelles fixations supplémentaires de manière régulière).
- 2 - Présentez votre store au mur (ou sur votre battant de fenêtre) afin de marquer vos points de perçage.
- 3 - Percez votre mur selon vos marques, installez des chevilles puis vissez les fixations comme ceci :



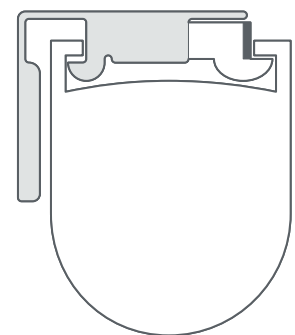
- 4 - Installez le caisson dans les fixations :



Inclinez le caisson du store et glissez l'avant dans les fixations



Poussez le caisson vers l'arrière des fixations puis redressez-le



Relachez pour verrouillez le coffre dans les fixations

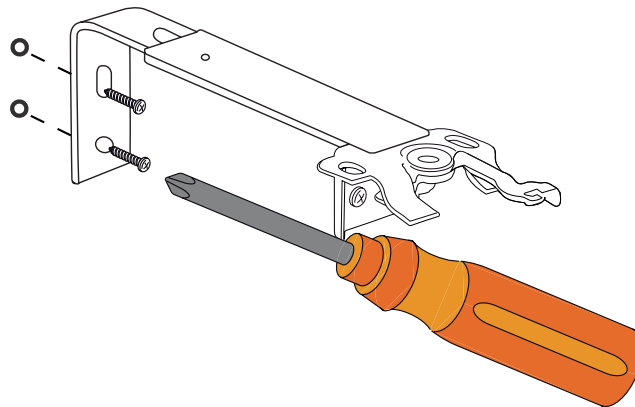


## Notice de pose :

### Store bateau Déco - Commande manuelle

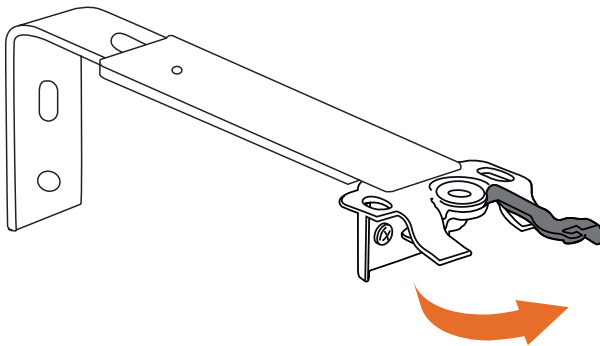
#### B - Pose murale avec équerres de déport

- 1 - Positionnez vos fixations à 5 cm de chaque extrémité de votre store (puis répartissez les éventuelles fixations supplémentaires de manière régulière).
- 2 - Présentez votre store au plafond afin de marquer vos points de perçage.
- 3 - Percez votre plafond selon vos marques, installez des chevilles puis vissez les fixations comme ceci :



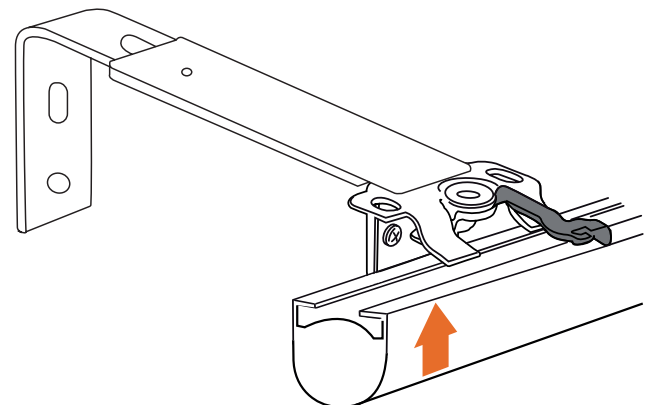
- 4 - Installez le caisson dans les fixations :

**A**



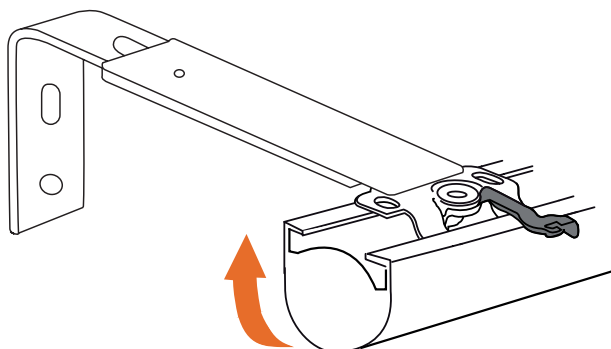
Déverrouillez toutes les fixations

**B**



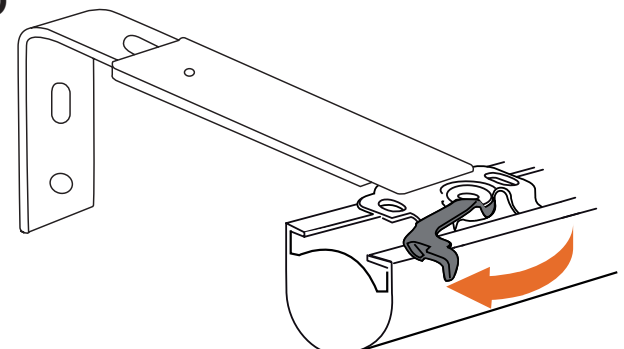
Inclinez le caisson vers l'arrière et glissez-le dans les fixations

**C**



Redressez le caisson

**D**



Verrouillez toutes les fixations

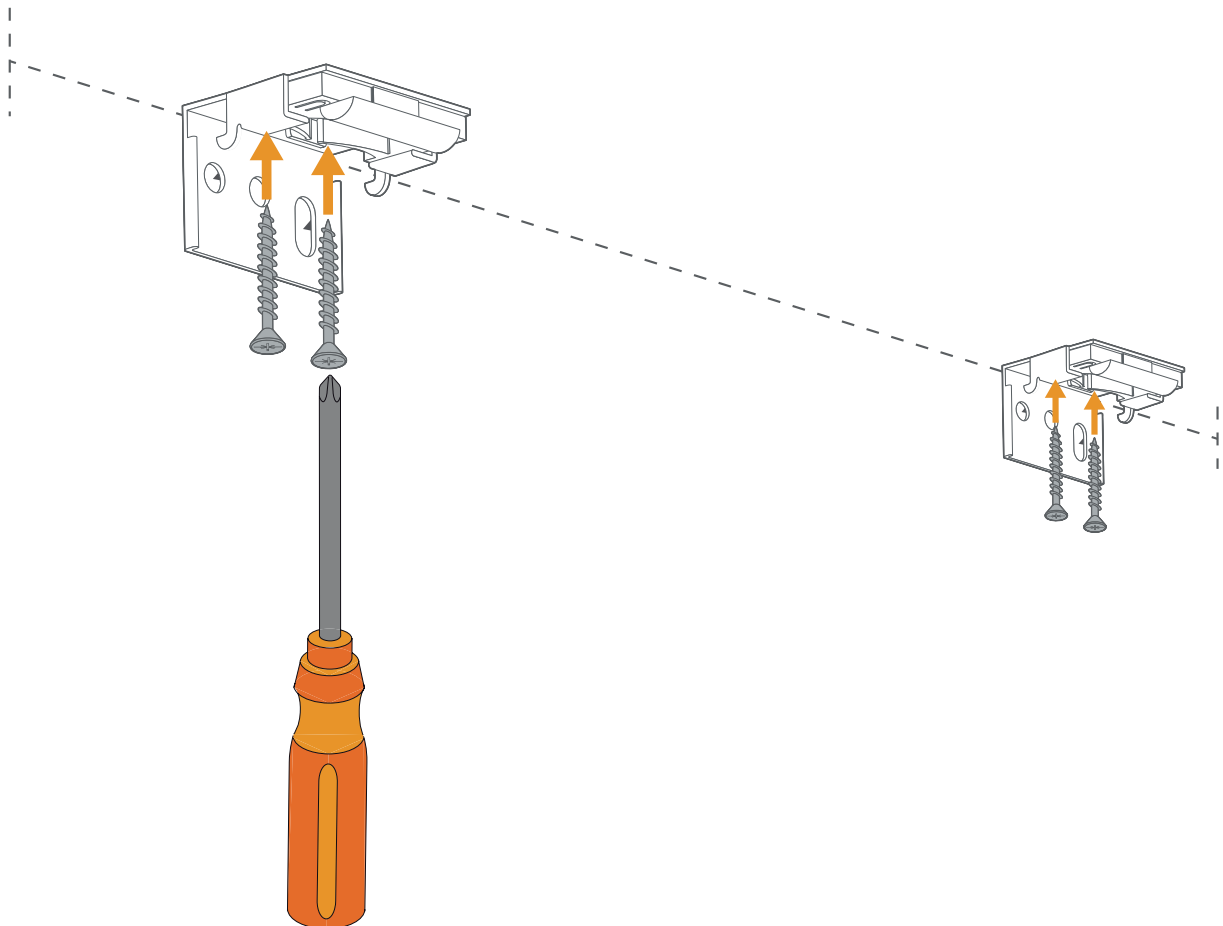


## Notice de pose :

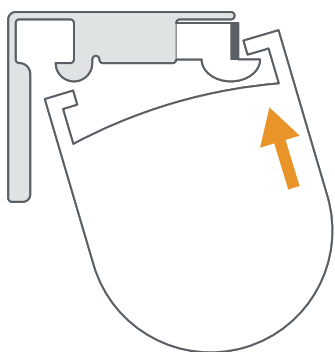
### Store bateau Déco - Commande manuelle

#### C - Pose plafond (fixations standard)

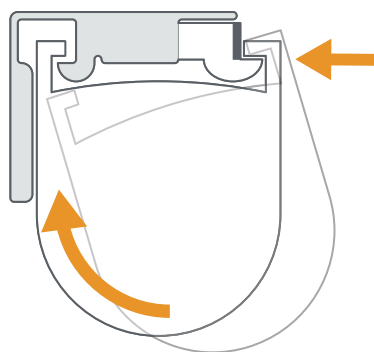
- 1 - Positionnez vos fixations à 5 cm de chaque extrémité de votre store (puis répartissez les éventuelles fixations supplémentaires de manière régulière).
- 2 - Présentez votre store au plafond afin de marquer vos points de perçage.
- 3 - Percez votre plafond selon vos marques, installez des chevilles puis vissez les fixations comme ceci :



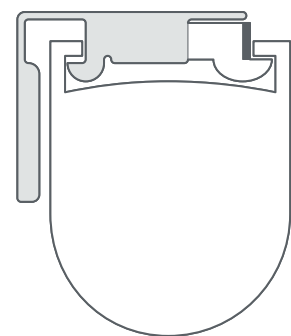
- 4 - Installez le caisson dans les fixations :



Inclinez le caisson du store et glissez l'avant dans les fixations



Poussez le caisson vers l'arrière des fixations puis redressez-le



Relachez pour verrouillez le coffre dans les fixations

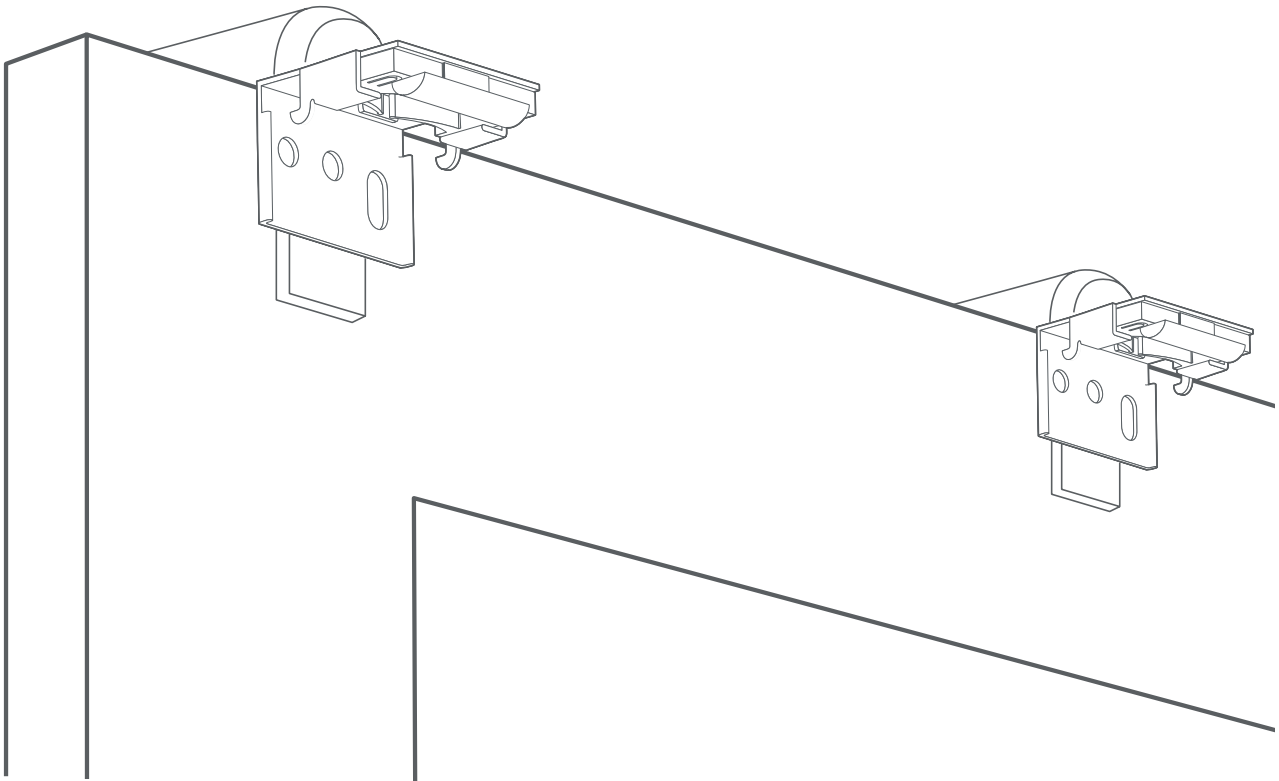


## Notice de pose :

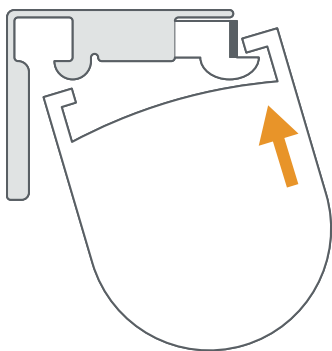
### Store bateau Déco - Commande manuelle

#### D - Pose sans perçage (fixations sans perçage)

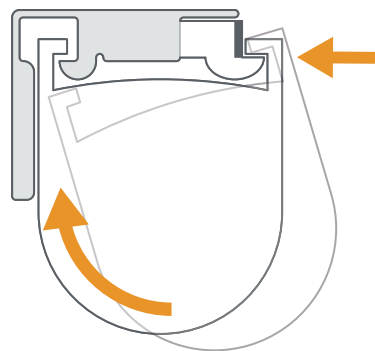
- 1 - Positionnez vos fixations sur le battant de la fenêtre de manière à ce qu'elles soient à 5 cm de chaque extrémité de votre store (répartissez les éventuelles fixations supplémentaires de manière régulière). Puis ajustez-les à l'aide de la vis de réglage à l'avant des fixations.



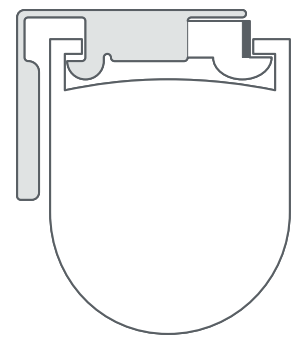
- 2 - Installez le caisson dans les fixations :



Inclinez le caisson du store et glissez l'avant dans les fixations



Poussez le caisson vers l'arrière des fixations puis redressez-le



Relachez pour verrouillez le coffre dans les fixations



FR  
Pensez à  
donner ou recycler.



Association

ou



Magasin

ou



Déchèterie

<https://quefairedemesdechets.fr>