



Notice de pose :

Moustiquaire enroulable sans perçage

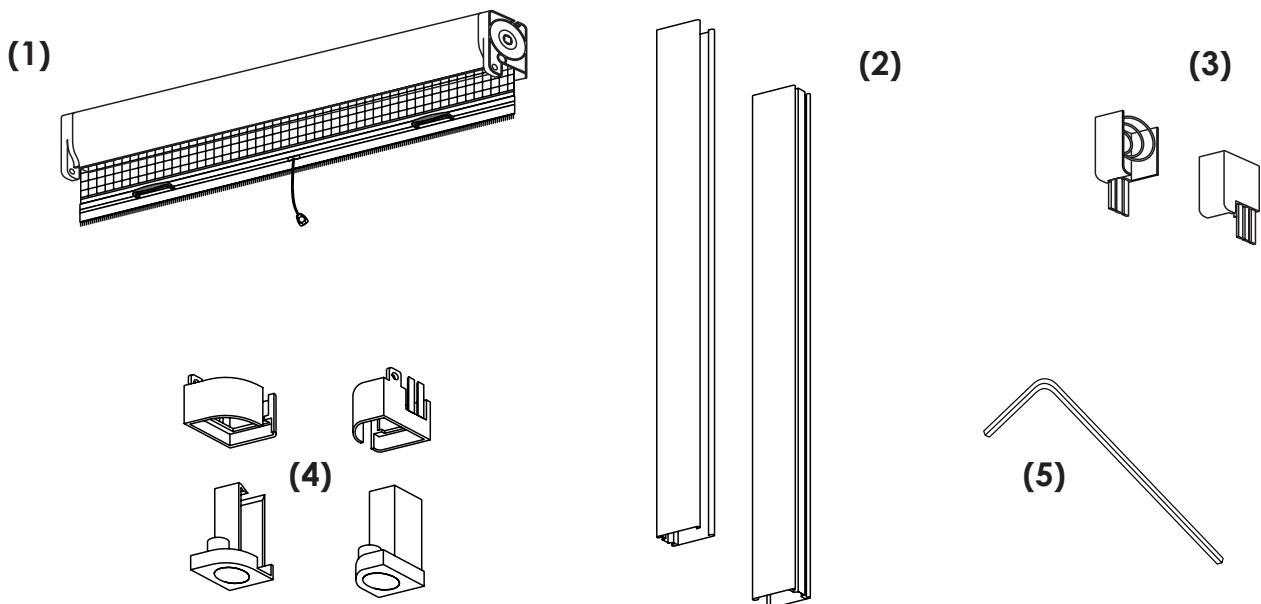
Nous vous
conseillons
d'être 2



Introduction

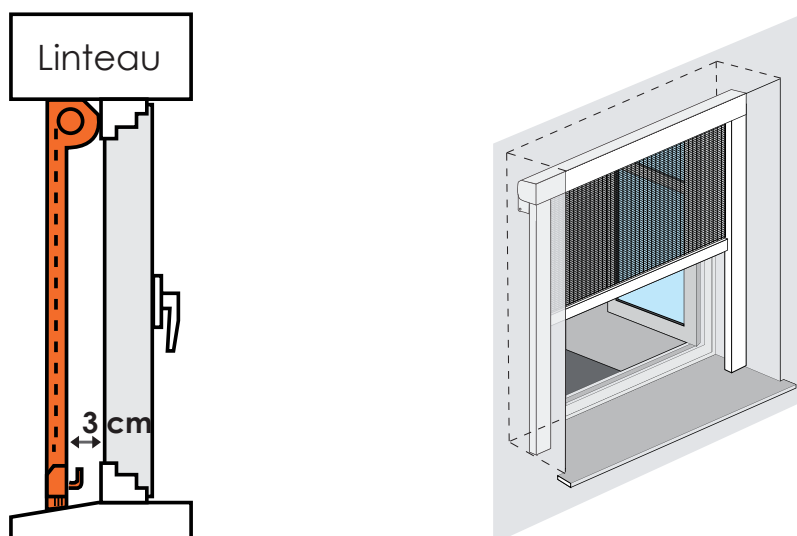
Vous recevez dans votre colis :

- (1) La moustiquaire avec ses poignées et sa ficelle déjà montées,
- (2) Les deux glissières
- (3) Les deux pièces de fixation du coffre
- (4) Les deux butées basses (deux pièces par butée)
- (5) Une clef Allen



Type de pose

Il s'agit d'une pose en tunnel. Votre moustiquaire est posée sous le linteau, dans l'encadrement de la fenêtre.



Attention :

Pour des raisons de sécurité nous déconseillons la pose de la moustiquaire sans perçage sur des fenêtres en étage. Référez-vous à la rubrique « Sécurité » en page 4.



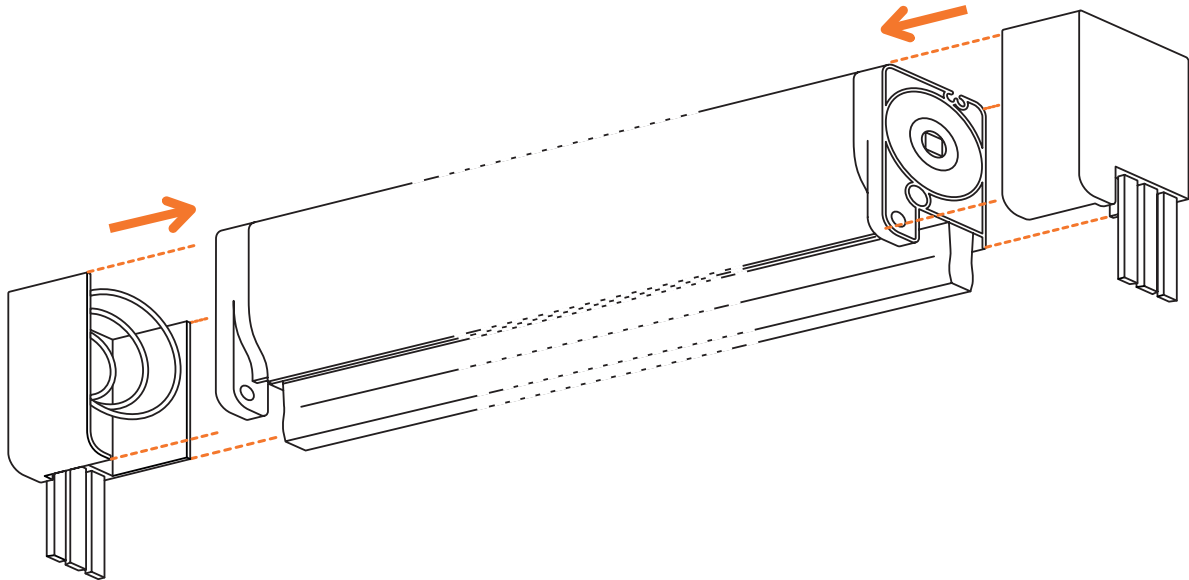


Notice de pose :

Moustiquaire enroulable sans perçage

Installation

1 - Placez les pièces de fixation de chaque côté du coffre.



2 - Amenez le coffre de la moustiquaire dans l'encadrement de votre fenêtre, au plus près de vos menuiseries en faisant pression sur les pièces latérales. (Le côté bombé du coffre doit être dirigé vers l'intérieur de votre habitation).



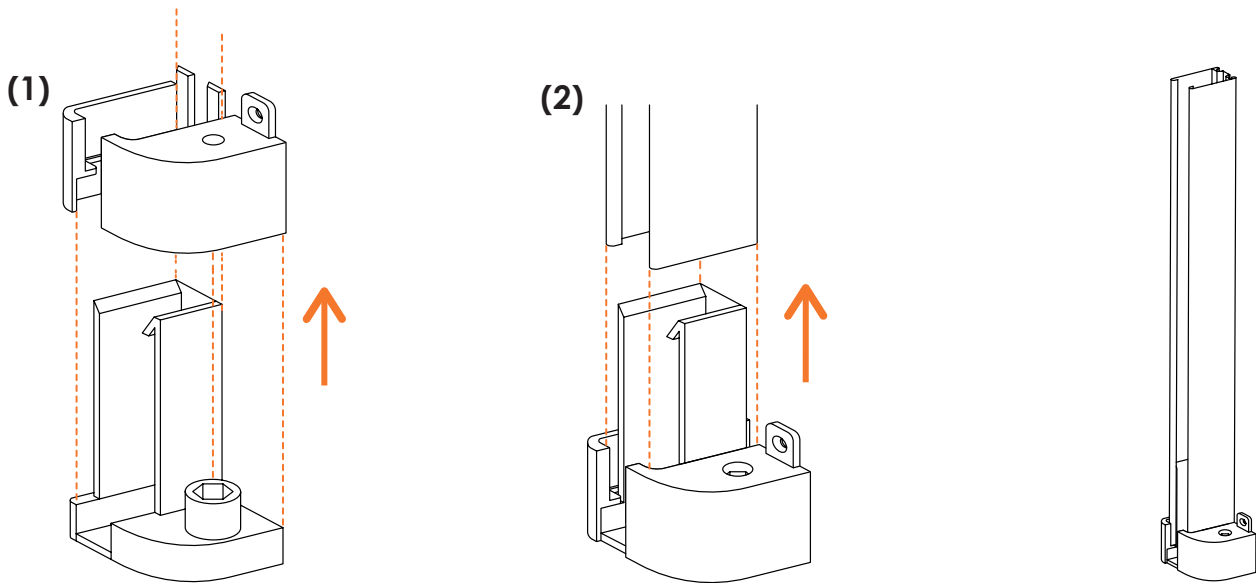
Astuce : Si votre fenêtre est équipée d'un volet roulant et si l'espace entre celui-ci et votre menuiserie est suffisant (42 mm), nous vous conseillons d'installer la moustiquaire entre la fenêtre et le volet roulant. Les conditions de sécurité seront alors optimales et le rendu d'autant plus esthétique.



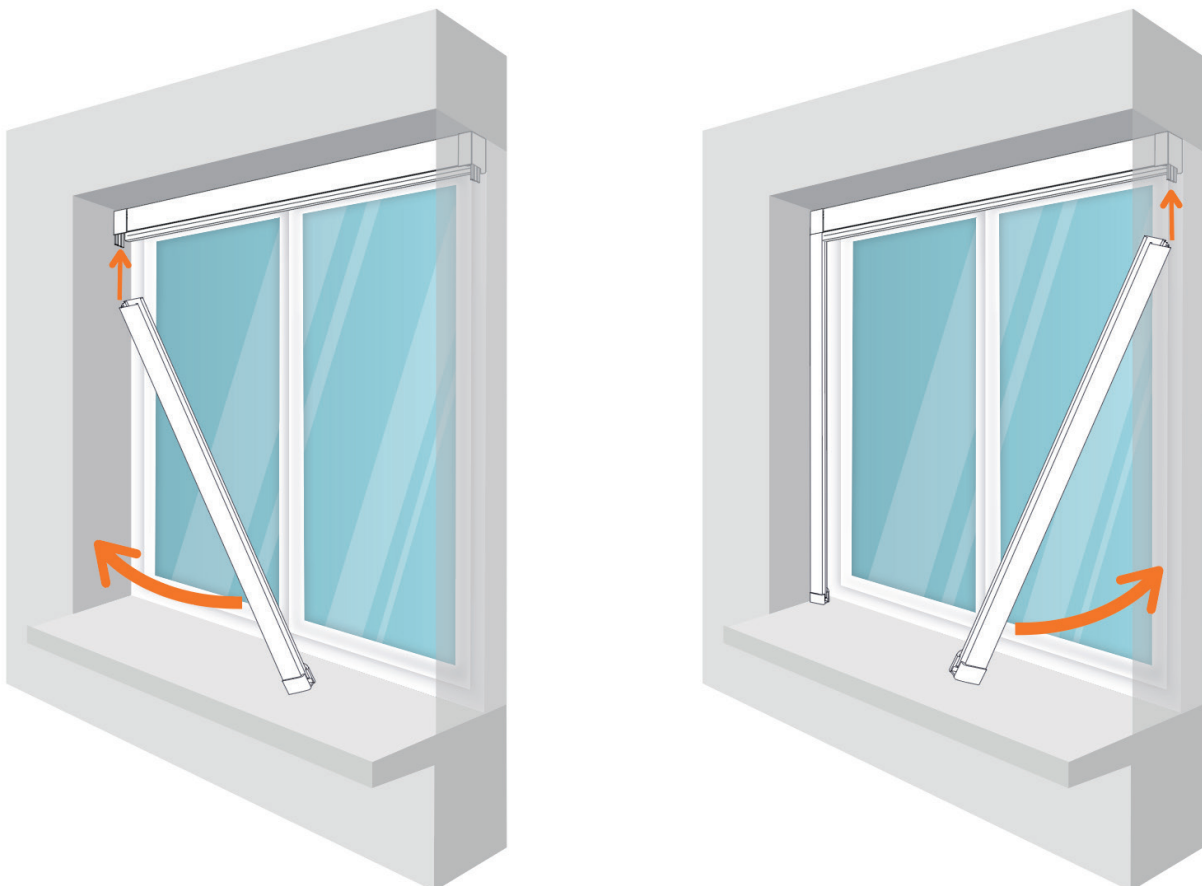
Notice de pose :

Moustiquaire enroulable sans perçage

3 - Assemblez vos pieds de coulisses (1) puis positionnez-les sur vos coulisses (2)



4 - Présentez une coulisse de biais pour venir l'emboîter dans le coffre puis redressez-la pour la placer à sa position finale (la partie arrondie du pied doit être dirigée vers votre fenêtre). Répétez l'opération avec la seconde coulisse.

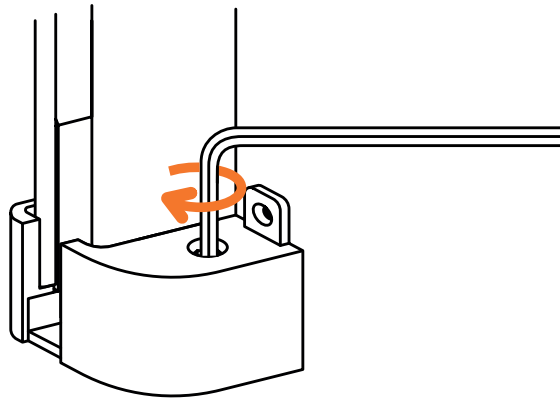




Notice de pose :

Moustiquaire enroulable sans perçage

5 - Serrez vos pieds de coulisses à l'aide de la clef Allen afin de la maintenir en position.

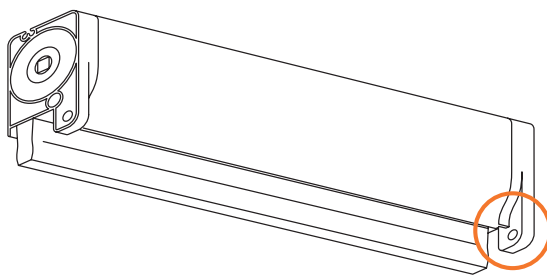


ATTENTION : Consignes de sécurité



Avant de commencer l'installation de votre moustiquaire sans perçage, veuillez lire attentivement les instructions suivantes pour garantir une installation sûre et efficace :

- 1 - **Préparation** : Assurez-vous que la surface sur laquelle la moustiquaire sera installée soit lisse et droite sans aspérité. Cela garantira une adhérence optimale.
- 2 - **Manipulation** : Manipulez avec soin la moustiquaire pour éviter tout dommage ou déformation qui pourrait affecter son fonctionnement.
- 3 - **Vérification** : Une fois l'installation terminée, vérifiez que la moustiquaire est bien fixée et qu'elle fonctionne correctement.
- 4 - **Précaution** : Dans le cas où l'installation est prévue à l'étage ou en cas de doute la moustiquaire est équipé de pattes de fixation, permettant de sécuriser l'installation à l'aide de vis.



En respectant ces consignes de sécurité, vous vous assurez que votre moustiquaire sans perçage sera installée correctement et en toute sécurité. Merci de votre attention.

Un contrôle régulier de la tension des pieds de coulisses doit être effectué en raison des changements de température. Si celle-ci diminue, il est nécessaire de les resserrer.



FR
Pensez à
donner ou recycler.



Association

ou



Magasin

ou



Déchèterie

<https://quefairedemesdechets.fr>