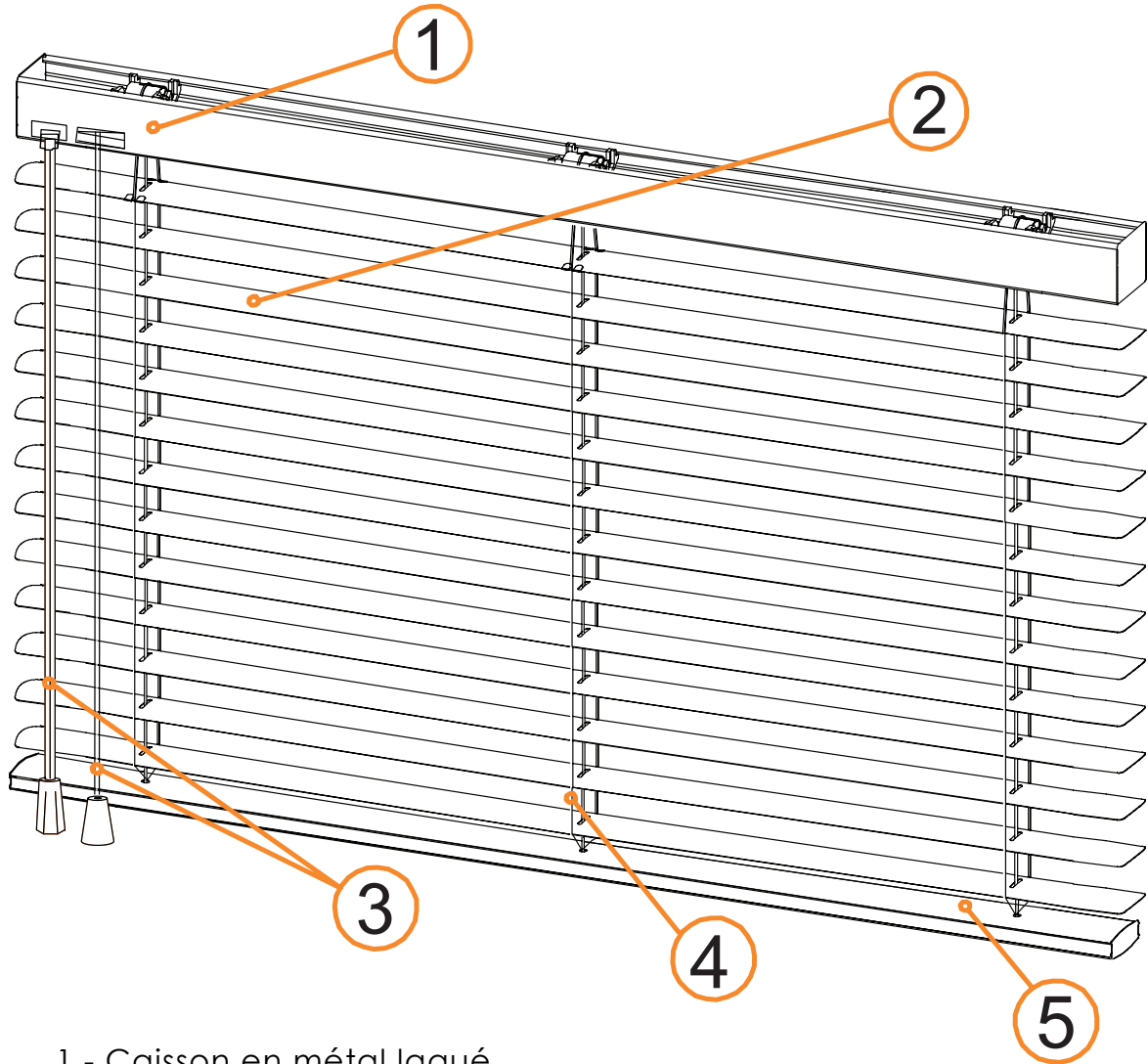
**Composition du store :**

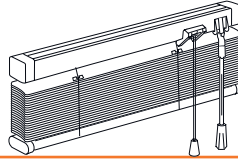
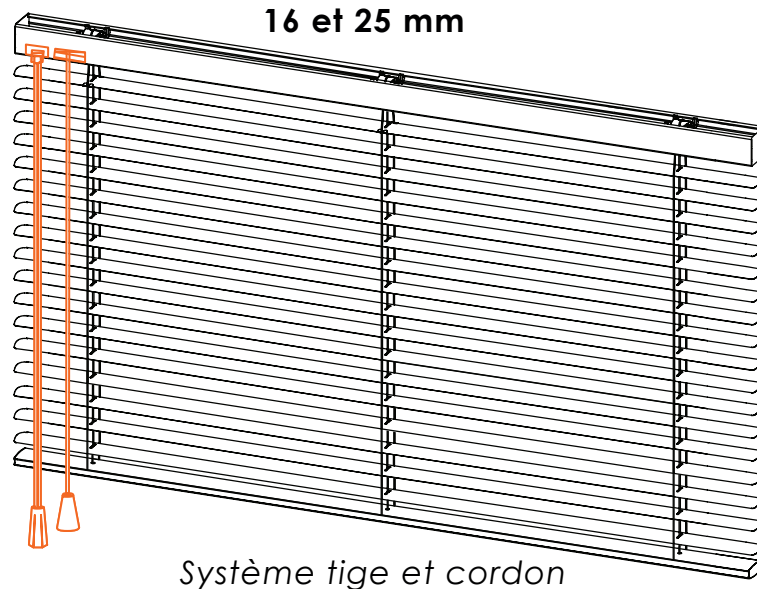
Votre store est composé de manière suivante :



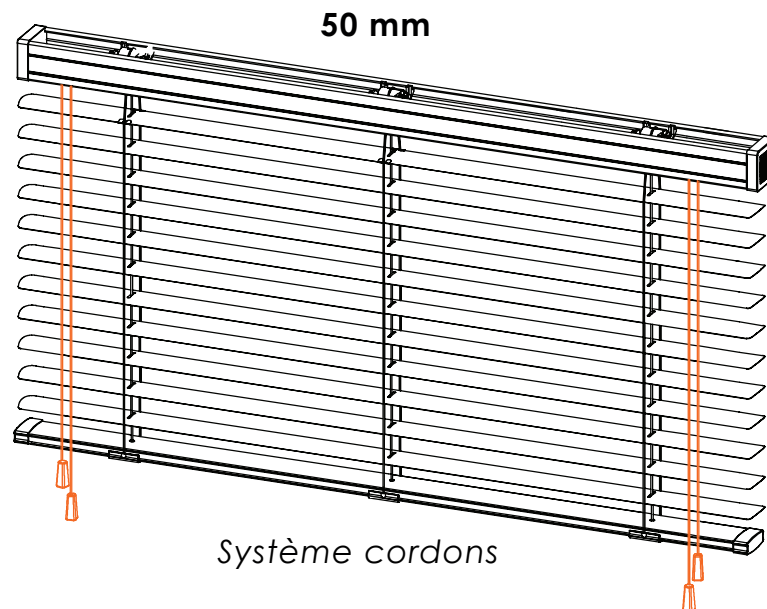
- 1 - Caisson en métal laqué
- 2 - Lames horizontales en aluminium
- 3 - Commande
- 4 - Echelles de cordes
- 5 - Barre de charge en métal laqué

Selon votre type de support, il convient d'utiliser des vis appropriées qui ne sont pas incluses dans votre colis.

Les teintes des échelles de cordes, caissons, lames et barre de charge ont été choisies pour être en totale harmonie.

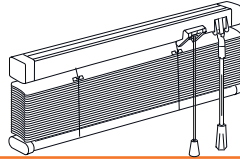
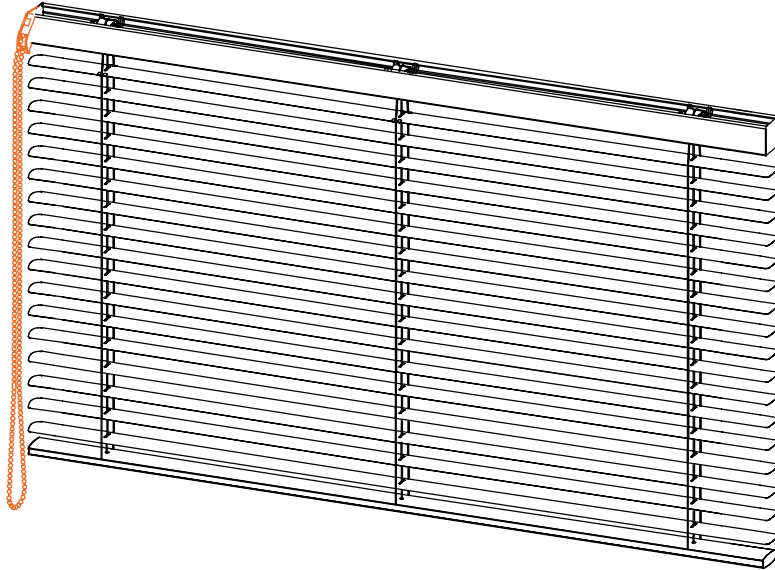
**Les types de commandes :****Standard :**

Le store vénitien aluminium standard est un système « tige et cordon » : la tige plastique permet l'orientation des lames grâce au système de tambour qui est relié par un axe en acier dans le caisson.



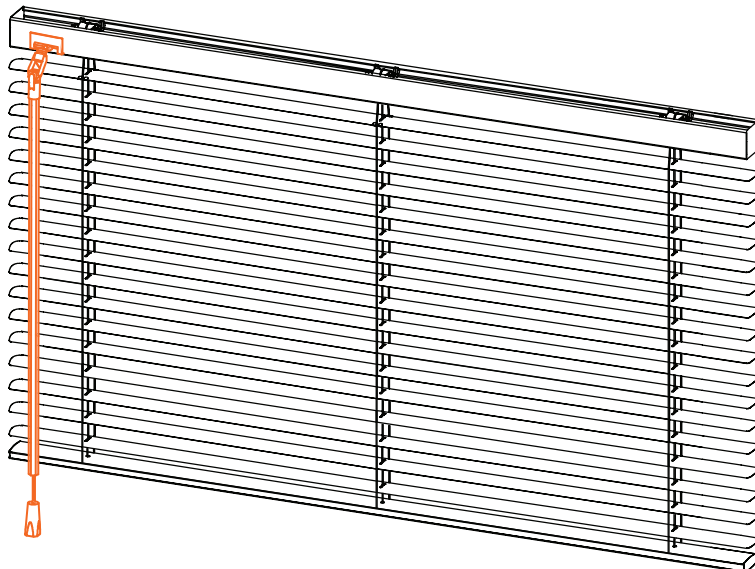
Le store vénitien aluminium standard 50mm est un système cordon pour l'orientation, l'orientation des lames est actionnée grâce au système de tambour qui est relié par un axe en acier dans le caisson.

La descente et remonté du store s'effectue grâce aux cordons de manœuvre qui passent dans les lames. Le système de frein permet de bloquer les lames à différents niveaux, le frein se bloque dès relâchement du cordon.

**Monocommande 16 et 25 mm :**

La chaînette permet à elle seule de manoeuvrer le store et d'orienter les lames. Ce mécanisme facilite la manipulation du store et permet également d'éviter la longueur de cordon une fois le store replié.

Uniquement disponible en 16 et 25mm.

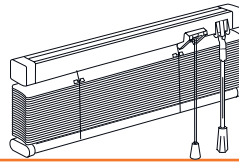
Monomagique 16 et 25 mm :

Le store vénitien aluminium monomagique est un système innovant grâce à un mécanisme intégrant le cordon dans la tige d'orientation.

La remontée du store s'effectue en tirant sur le cordon, pour arrêter la remontée il suffit d'arrêter la traction.

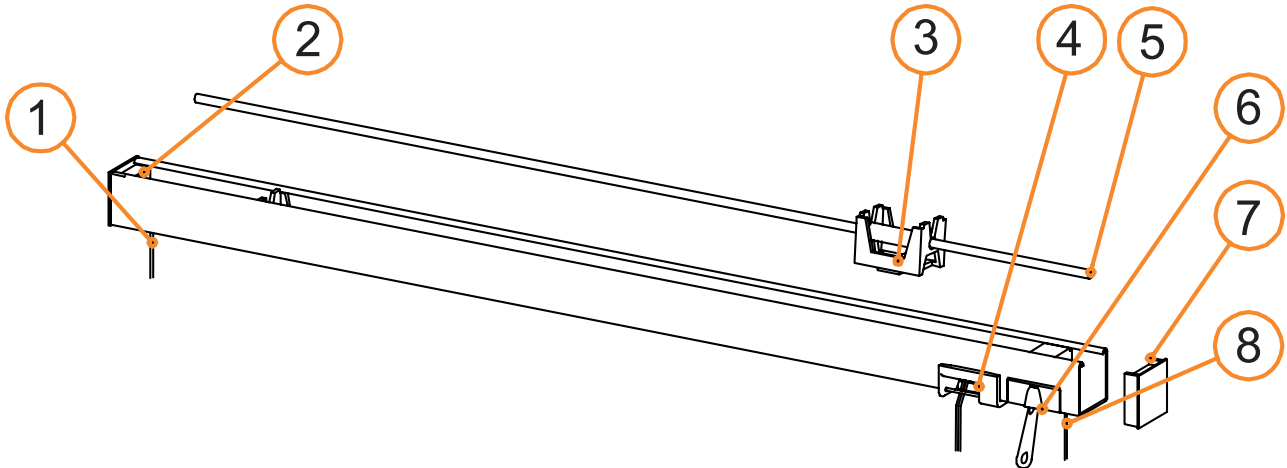
La descente du store s'effectue en tirant sur la tige en plastique, pour arrêter la descente il suffit de relâcher la tige. Tirer sur la tige permet en effet de débloquent le frein pour baisser le store, alors que relâcher la tige bloque le frein et permet l'arrêt.

Pour l'orientation des lames il suffit de tourner la tige plastique.



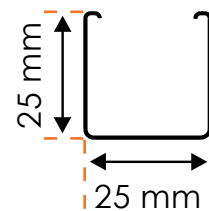
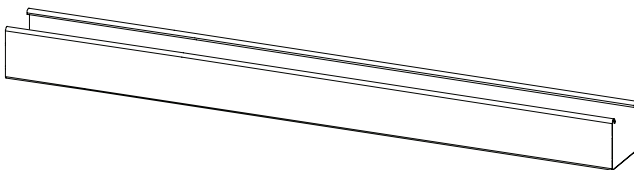
Les caissons :

Composition du caisson :

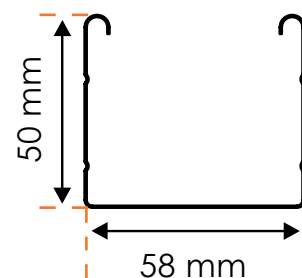
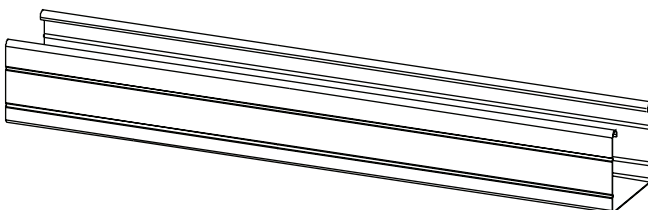


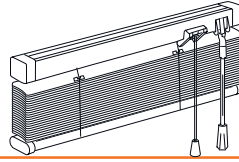
- (2) et (7) : bouchons en plastique
- (3) : berceau en plastique permet l'orientation des lames
- (4) : mécanisme de frein qui permet le blocage des lames
- (5) : axe en acier qui permet l'orientation des lames
- (6) : mécanisme d'orientation
- (1) et (8) : câbles de guidage en acier ou nylon (option)

16 et 25 mm :



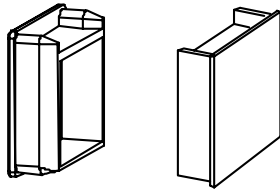
50 mm :



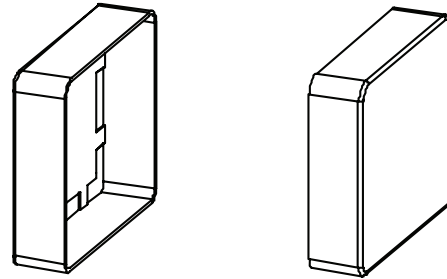


Le **caisson** est en acier laqué de la couleur que vous avez choisie.

Les bouchons de caisson sont en plastique transparent.

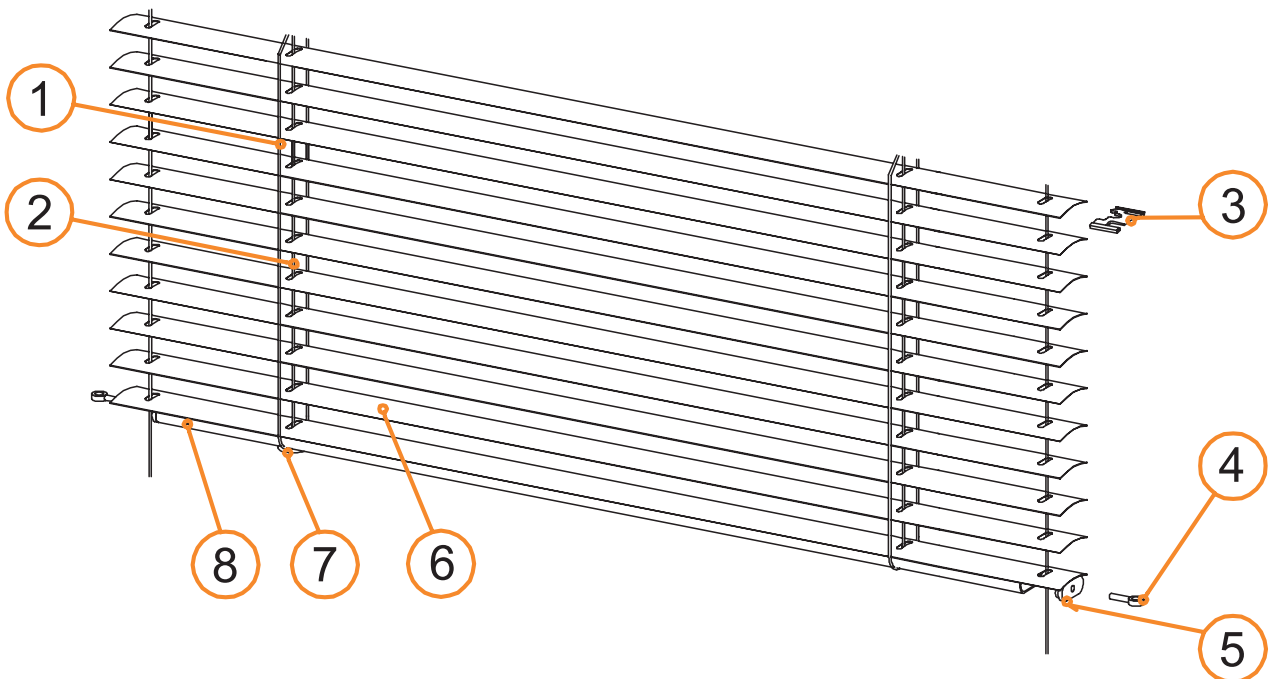


Bouchons de caissons
16 et 25 mm

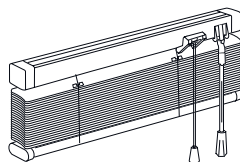


Bouchons de caissons
50 mm

Les lames :



- (1) : échelle de corde
- (2) : corde
- (3) : clips plastique (uniquement sur la première lame)
- (4) : embout fil guide en plastique
- (5) : embout de barre de charge en plastique
- (6) : lames
- (7) : bouchon de barre de charge en plastique, permet aussi de bloquer la corde
- (8) : barre de charge en acier laqué



Lames 16 mm :

Largeur :



Epaisseur :



Limites dimensionnelles du store :

	Mini (mm)	Max (mm)
Largeur	250	2600
Hauteur	300	3000

La surface maximum est de 4,7 m²

Lames 25 mm :

Largeur :



Epaisseur :



Limites dimensionnelles du store :

	Mini (mm)	Max (mm)
Largeur	250	3000
Hauteur	300	3000

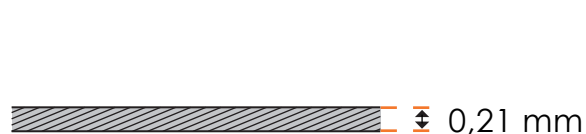
La surface maximum est de 5,5 m²

Lames 50 mm :

Largeur :



Epaisseur :

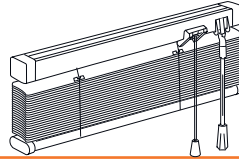
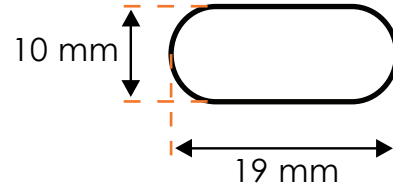
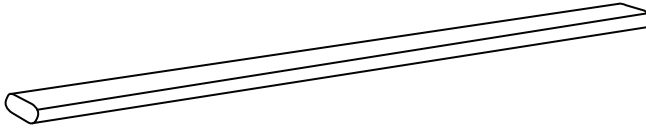
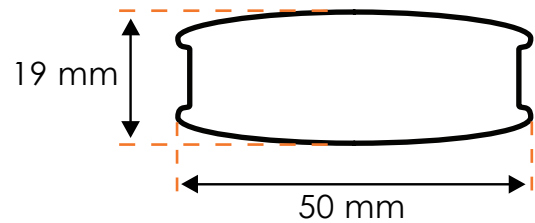
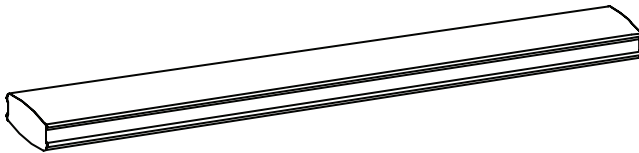


Limites dimensionnelles du store :

	Mini (mm)	Max (mm)
Largeur	550	3000
Hauteur	300	3000

La surface maximum est de 5,8 m²

Toutes les lames sont en aluminium laqué (peintes au four).

**Les barres de charge :****Barre de charge 16 et 25 mm :****Barre de charge 50 mm :**

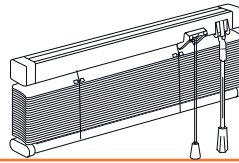
Les barres de charge sont en acier laqué.

Tableau d'encombrement :

16mm		25mm		50mm	
Hauteur fenêtre (cm)	Encombrement (cm)	Hauteur fenêtre (cm)	Encombrement (cm)	Hauteur fenêtre (cm)	Encombrement (cm)
30 à 50	7	30 à 50	5	30 à 50	12
51 à 100	9	51 à 100	6	51 à 100	14
101 à 150	11	101 à 150	7	101 à 150	16
151 à 200	13	151 à 200	8	151 à 200	18
201 à 220	15	201 à 250	9	201 à 250	20
		251 à 280	10	251 à 300	22

Echelles et cordes :

Largeur du store (mm)	Hauteur du store (mm)	Nb d'échelles	Nb de corde
0 à 820	Max	2	2
821 à 1300		3	3
1301 à 1800		4	4
1801 à 2300	≤1800	5	3
1601 à 2300	≥1800	5	5
2301 à 2800	Max	6	4
2800 à 3200		7	4



Chaînettes :

Couleur du store	Couleur de la chaînette
Blanc, micro-perforé blanc, toutes les autres couleurs	Blanc
Noir, micro-perforé noir, gris anthracite, bleu foncé	Noir
Gris, argent, ardoise, aluminium, métallisé violet	Gris
Les tons bois et marrons	Marron

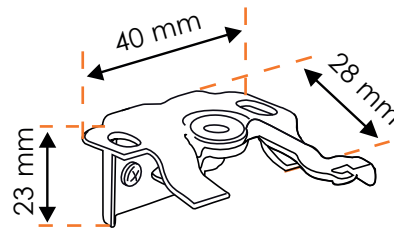
Accessoires et options pour stores vénitiens aluminium :

Fixations :

Fixations standard pour vénitiens 16 et 25 mm (mur ou plafond) :

Largeur = 40 mm
 Hauteur = 23 mm
 Profondeur = 28 mm
 Trou de perçage = Ø4 mm

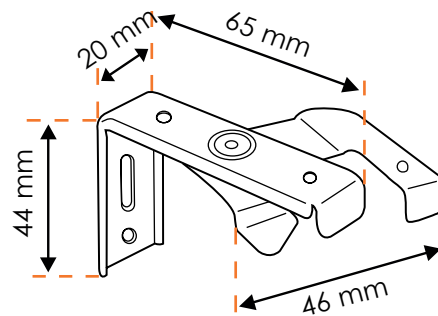
Fixation en aluminium.



Fixations standard pour vénitiens 50mm (mur ou plafond) :

Largeur = 46 mm
 Largeur de base = 20 mm
 Hauteur = 44 mm
 Profondeur = 65 mm
 Trou de perçage = Ø4 mm

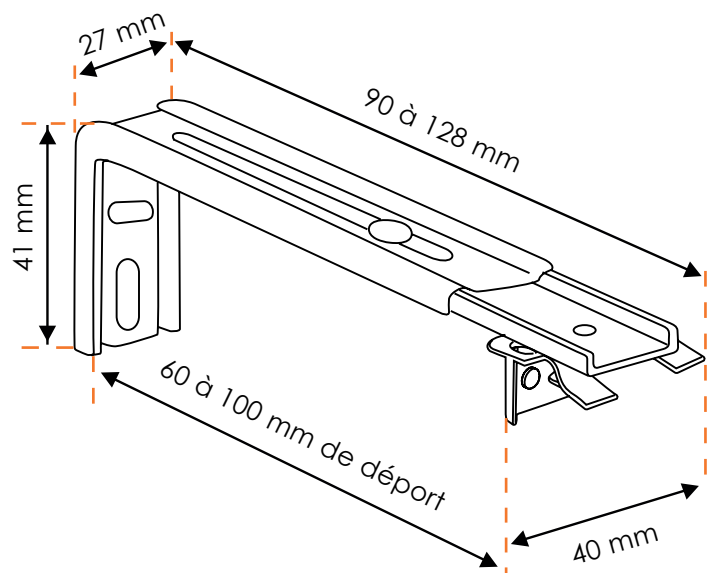
Fixation en aluminium.

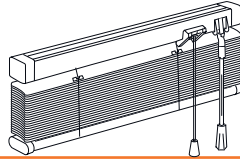


Equerre de déport 16 et 25mm :

Largeur de l'équerre = 27 mm
 Largeur de la fixation = 40 mm
 Longueur repliée = 90 mm
 Longueur dépliée = 128 mm
 Hauteur = 41 mm
 Diamètre de perçage = Ø5 mm

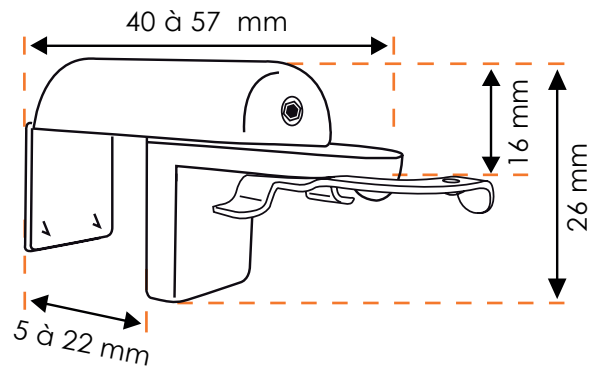
Fixation en aluminium.





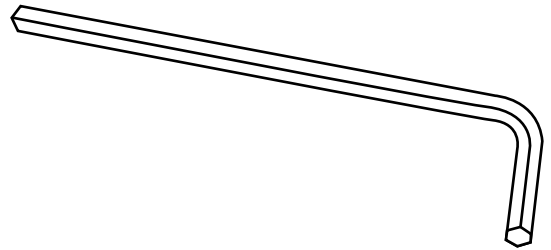
Fixation sans perçage :

Largeur de l'équerre = 19 mm
Longueur repliée = 40 mm
Longueur dépliée = 57 mm
Hauteur totale = 26 mm
Hauteur visible = 16 mm
Ajustement = 5 à 22 mm



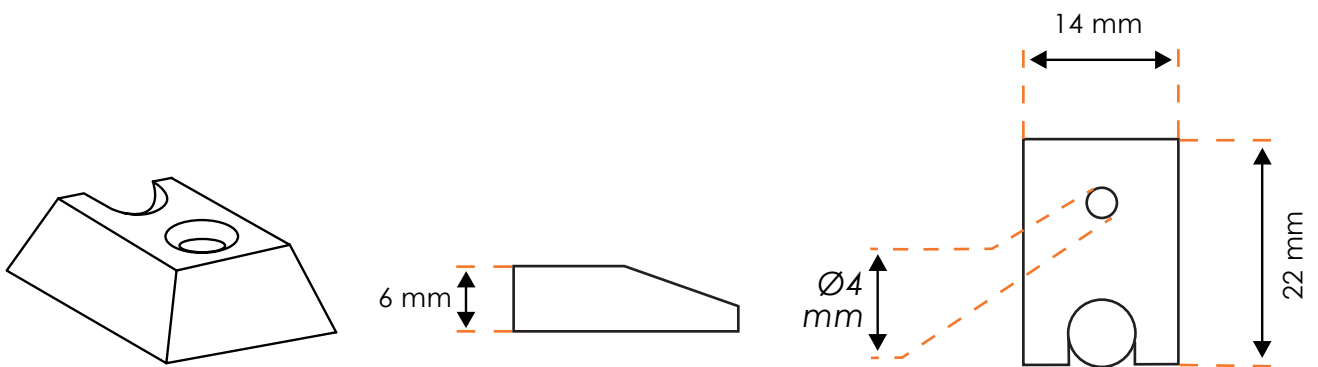
Fixation plastique avec papillon
en aluminium

Régulation avec clé BTR (incluse)

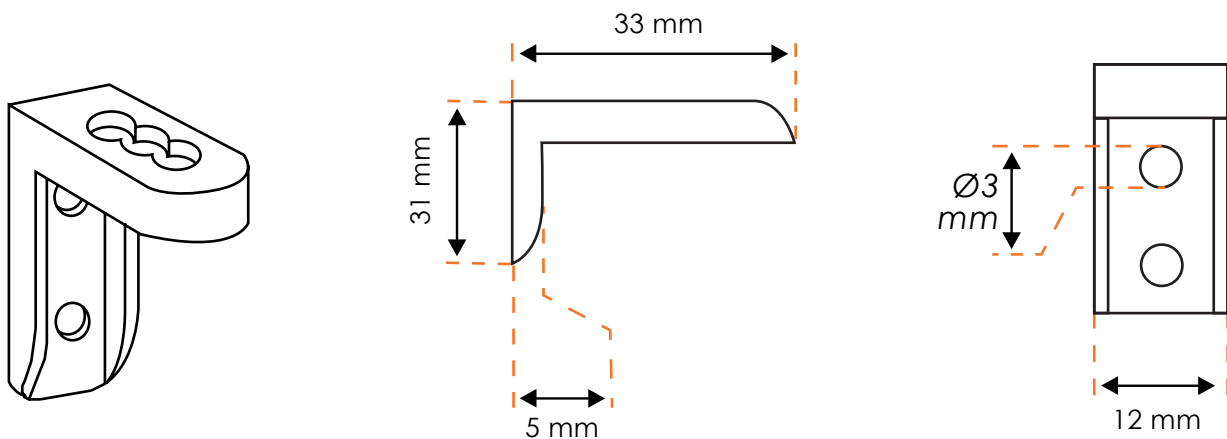


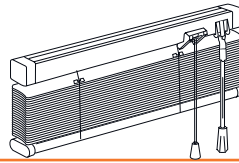
Guides :

Guide tablette :

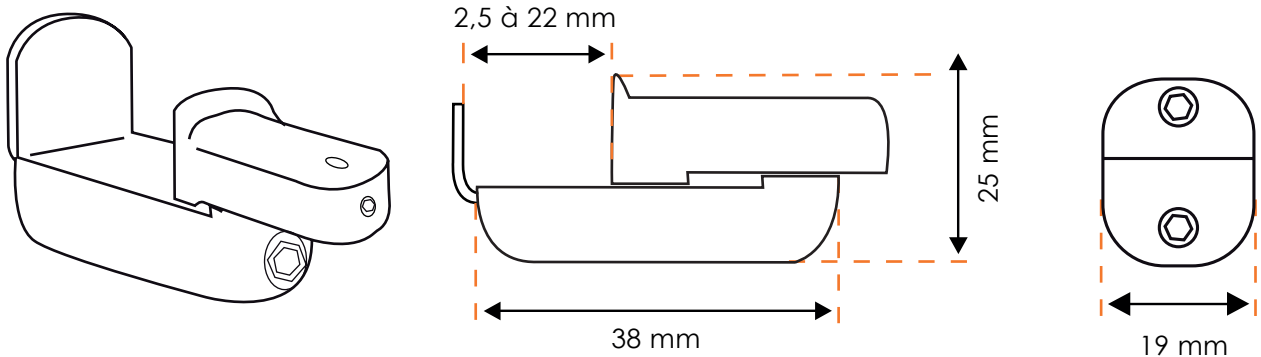


Guide équerre :

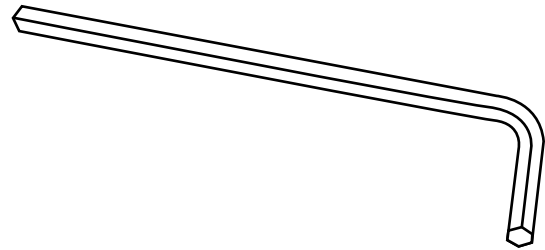




Guide sans perçage :

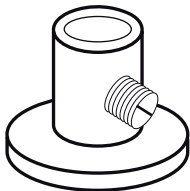


Réglage avec clé BTR (incluse)



Serre câble :

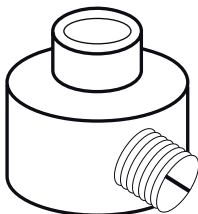
Serre câble pour guide tablette



Hauteur = 6mm
 Largeur = 4mm
 Diamètre haut = Ø4 mm
 Diamètre bas = Ø6 mm

Serre câble en inox
 Vis de réglage à petite tête plate
 Passage du câble = Ø1.5 mm

Serre câble pour guide équerre



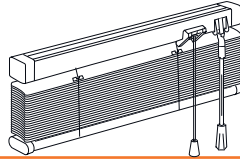
Hauteur = 9 mm
 Largeur = 8 mm
 Diamètre haut = Ø5 mm
 Diamètre bas = Ø8 mm

Serre câble en inox
 Vis de réglage à petite tête plate
 Passage du câble = Ø3 mm

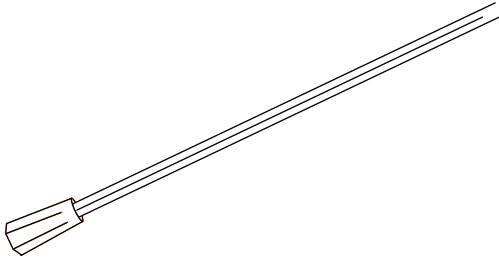
Câble de guidage :



Câble en nylon de diamètre Ø1 mm



Tige d'orientation :



Tige en plastique Ø4 mm

Les types de visseries :

La visserie n'est pas fournie dans les colis car elle dépend du type de support dans lequel le store est fixé.

Visserie à utiliser / Support	Cheville molly	Vis auto foreuse	Vis à bois	Vis	Cheville nylon sans collerette,
Pvc				X	
Aluminium		X			
Placo	X				
Béton				X	X
Bois			X		
Plâtre				X	X

Une question ? Un conseil ? **Contactez nous !**



Échangez, gardez le contact...



www.stores-discount.com