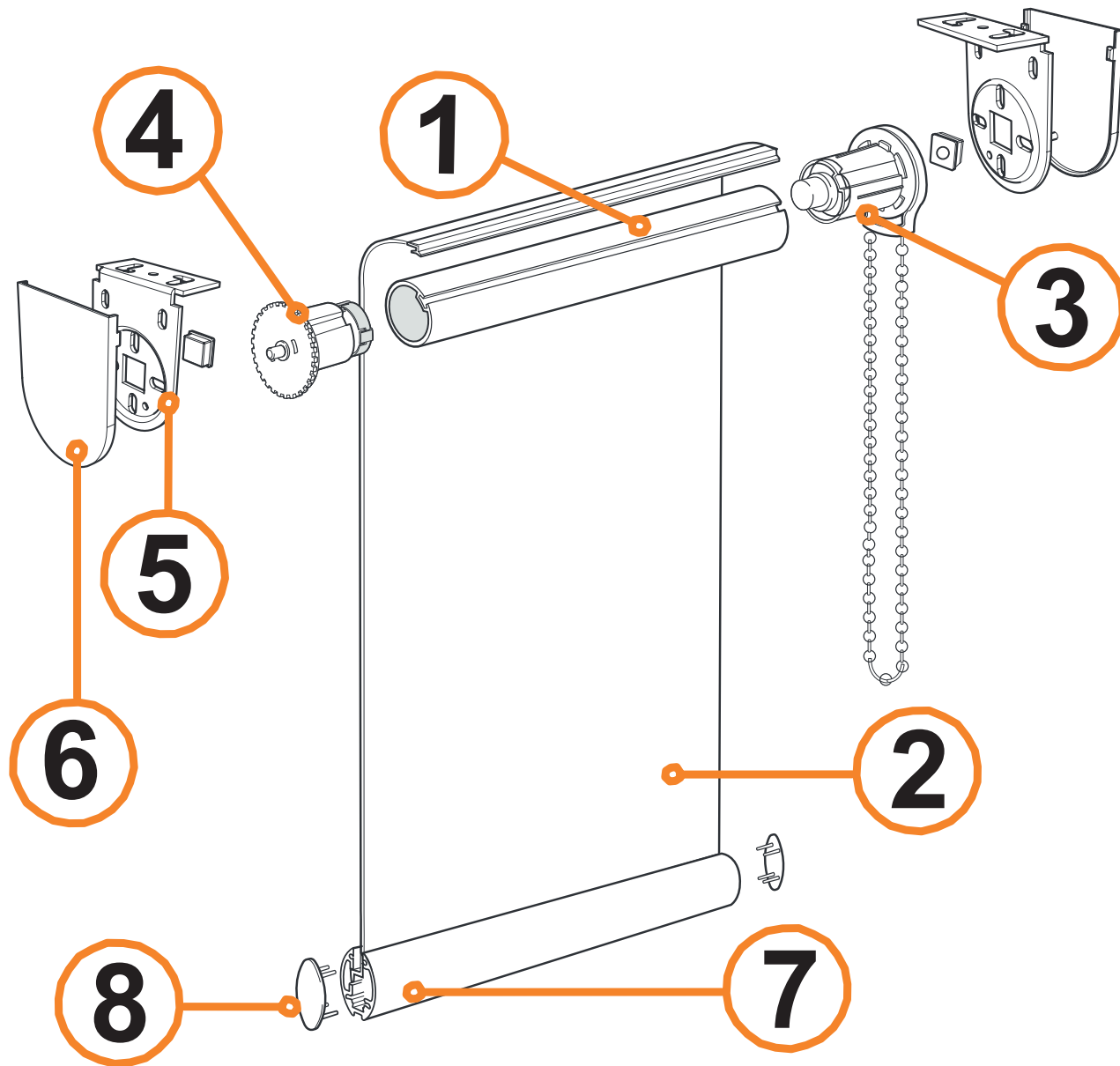
**Composition du store enrouleur :**

Votre store est composé de manière suivante :



1 - Tube

2 - Toile

3 - Mécanisme de commande manuelle¹

4 - Opposé de commande

5 - Fixation

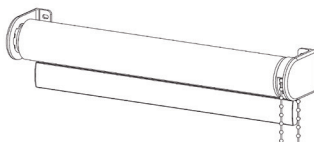
6 - Cache pour fixation

7 - Barre de charge

8 - Bouchon de barre de charge²

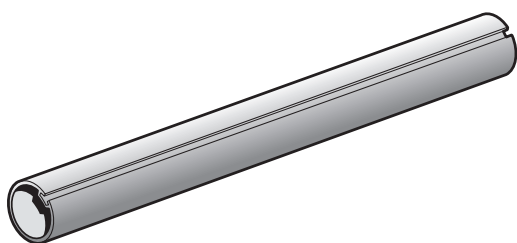
¹ pour la motorisation du store, le moteur se trouve dans le tube.

² pour l'option guidage, ils sont remplacés par des bouchons adaptés.


Tubes enrouleurs classiques :

Ils existent plusieurs types de tube selon la largeur du store.

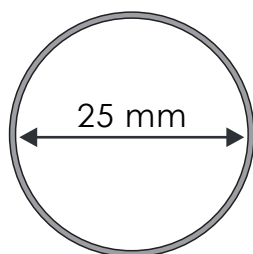
Largeur du store	< 1,25 m	de 1,26 m à 2 m	de 2,01 m à 2,5 m	> 2,51 m
Mécanisme couleur (blanc, marron, beige, noir)	25 mm	36 mm	40 mm	50 mm
Mécanisme Inox mat	36 mm		40 mm	50 mm
Mécanisme moteur	50 mm			

Tubes pour manoeuvre manuelle :


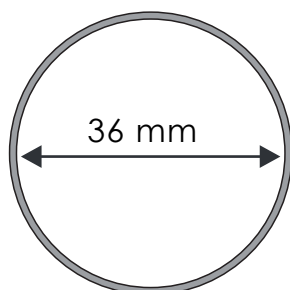
Profil en aluminium extrudé.

Longueur tube = Largeur finie du store - 33 mm

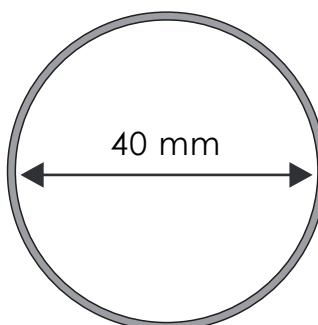
Tube 25 mm :



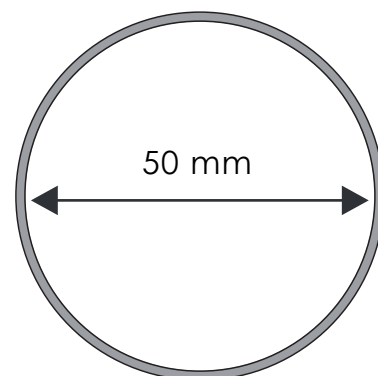
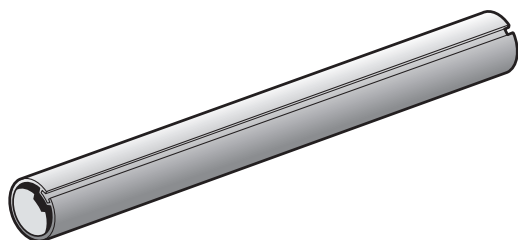
Tube 36 mm :



Tube 40 mm :



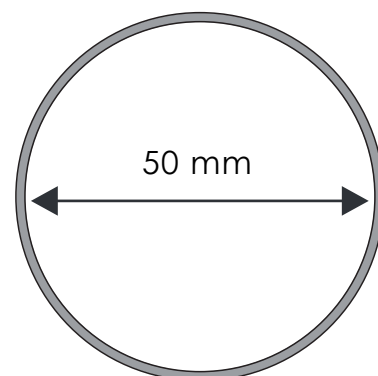
Tube 50 mm :

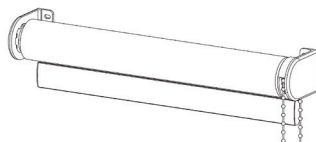

Tubes pour enrouleur motorisé :


Profil en aluminium extrudé.

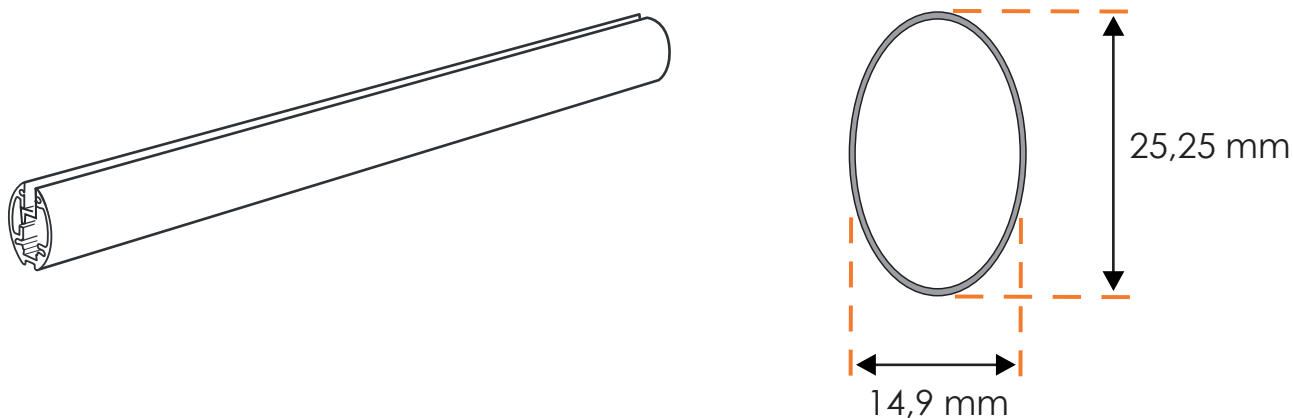
Longueur tube = Largeur finie du store - 34 mm

Tube 50 mm :



**Barre de charge :****Barre de charge pour enrouleur classique :**

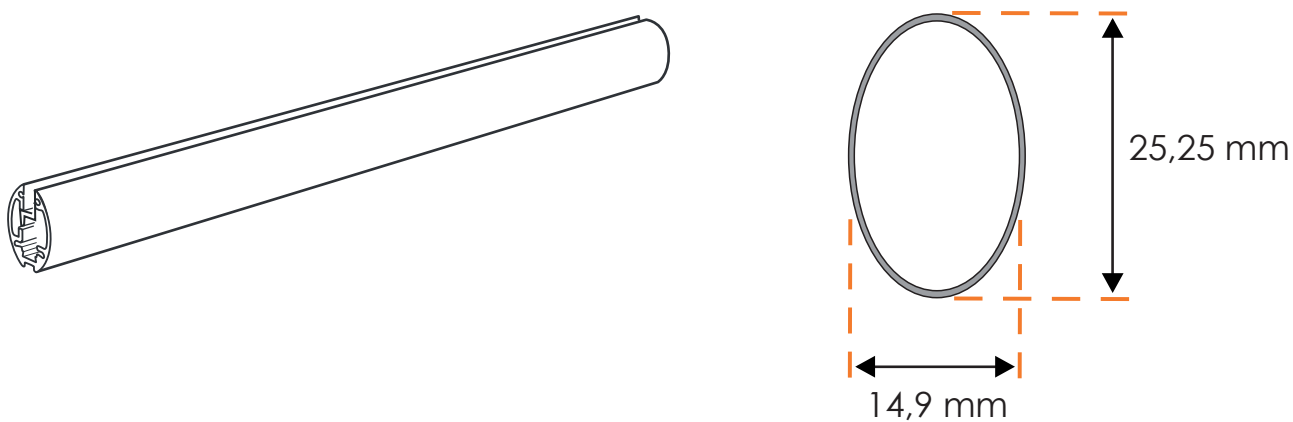
Profil en aluminium extrudé blanc (RAL 9010), marron (RAL 8014), beige (RAL 1015), noir (RAL 9005) et inox mat.



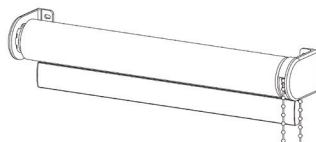
Longueur profil = largeur finie - 33mm

Barre de charge pour enrouleur motorisé :

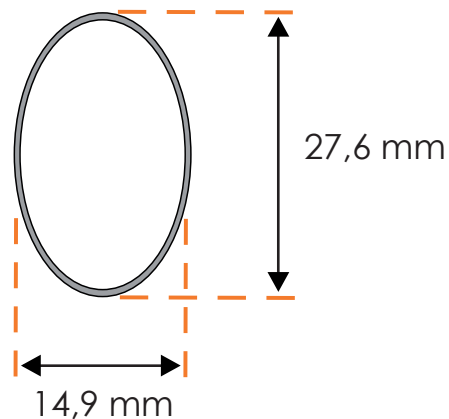
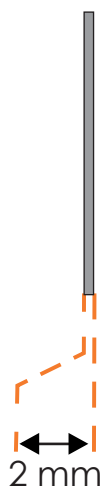
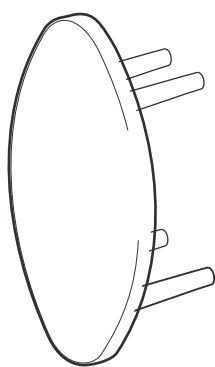
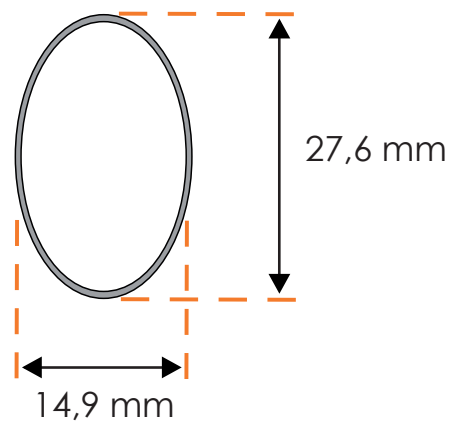
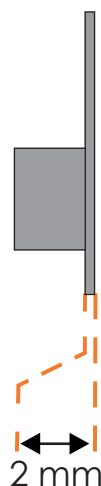
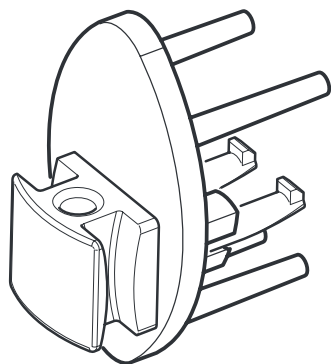
Profil en aluminium extrudé blanc (RAL 9010).



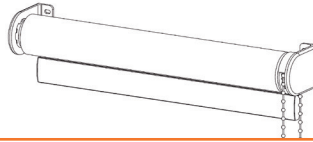
Longueur profil = largeur finie - 34mm

**Embouts de barre de charge :**

Les couleurs proposées sont : blanc, beige, marron, noir, gris.

Embout classique :**Embout fil guide :****Toile :**

La toile est collée avec une bande double face sur le tube pour l'enrouleur classique, sur l'enrouleur motorisé la toile est enfilée sur le tube grâce à un jonc collé et agrafé.



Types de toiles :

Tamisant : Tamise la lumière, idéal dans les situations de vis à vis.

Occultant : Tissu opaque qui occulte la lumière, idéal pour créer le noir complet.

Voile : Voile transparent qui protège des regards extérieurs.

Screen : Tissu tamisant qui permet de voir à l'extérieur sans être vu.

Anti-Chaleur : Préserve votre pièce de la chaleur grâce à son revers aluminium.

Bois Tissé : Toile tissée composée de fibres naturelles qui tamise la lumière extérieure.

Types toiles	Gammes	Largeurs maximum	Grammage	Propriétés
Tamisant	Tamisant Uni	240 cm	210 g/m ²	P
	Tamisant Motifs	270 cm	140 g/m ²	P
	Tamisant Chiné	270 cm	210 g/m ²	P
	Tamisant Chiné Lin	270 cm	140 g/m ²	P ²
	Tamisant M1 Uni	230 cm	220 g/m ²	P
	M1 Treviras CS	290 cm	280 g/m ²	P
Occultant	Occultant Uni	240 cm	330 g/m ²	P
	Occultant M1 Uni	230 cm	365 g/m ²	P
	Occultant Motifs	270 cm	320 g/m ²	P
	Occultant Chiné	270 cm	400 g/m ²	P
	Occultant Chiné Lin	270 cm	310 g/m ²	P ²
Voile	Voile Uni	190 cm	125 g/m ²	P
Screen	Screen Uni	290 cm	410 g/m ²	P ¹
Anti-Chaleur	Anti-Chaleur	170 cm	130 g/m ²	P
	Anti-Chaleur M1	230 cm	160 g/m ²	P
Bois Tissé	Bois Tissé	190 cm	210 g/m ²	B

¹ 70% PVC 30% Polyester ² 10% Lin 90% Polyester

Note : La largeur maximum n'est pas disponible sur tous les coloris d'une même gamme

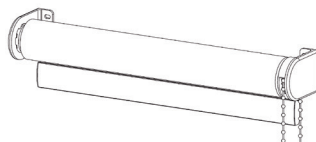
Légende :

P Polyester	Occulte la lumière	Tamise la lumière	Voile la lumière
B Bois	Anti-feu	Anti-chaleur	Vision extérieure

Largeur toile = largeur finie du store - 38 mm

Hauteur toile = hauteur finie du store + 150 mm

Si le poids de la toile dépasse 2kg, une molle de compensation est prévue dans le tube.

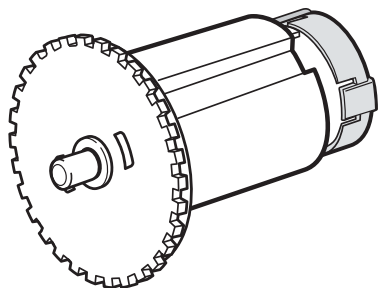


Mécanismes :

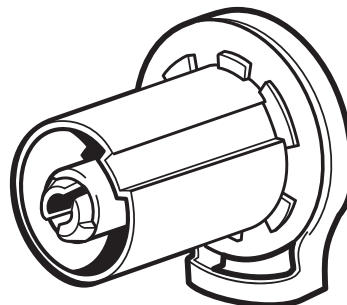
Mécanisme enrouleur classique :

Les mécanismes de commande et opposé commandes sont en plastique.
 Les couleurs proposées sont : blanc, beige, marron, noir, gris.

Opposé commande :



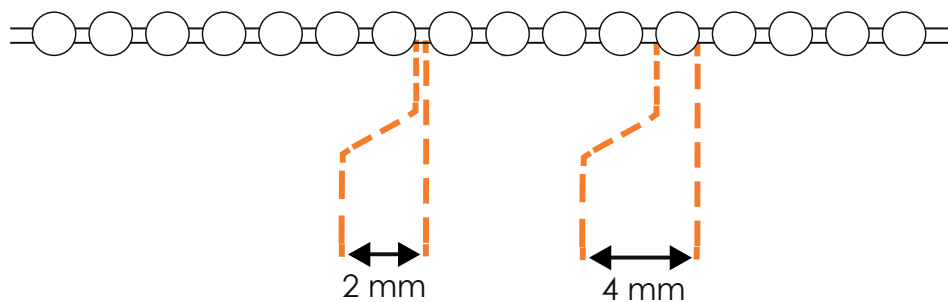
Commande :



Les mécanismes sont de tailles différentes en fonction de la largeur : 25, 36, 40,50
 sauf pour l'inox : 36, 40,50.

Chainette de commande :

Les couleurs proposées sont : blanc, beige, marron, noir, inox.



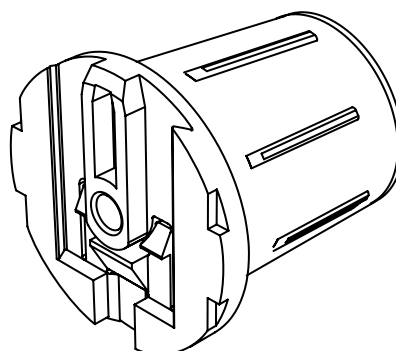
Mécanisme enrouleur motorisé :

Moteur :

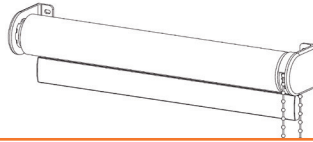
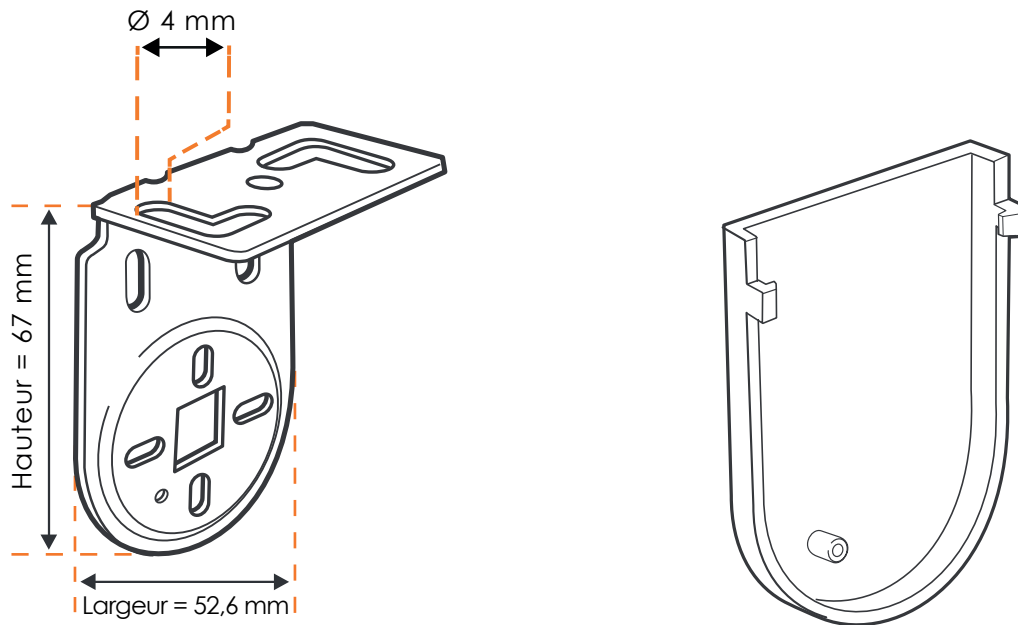


sortie : 230V, 50Hz, 0.57A, 133W
 couple : 4Nm
 rotation : 28 rpm

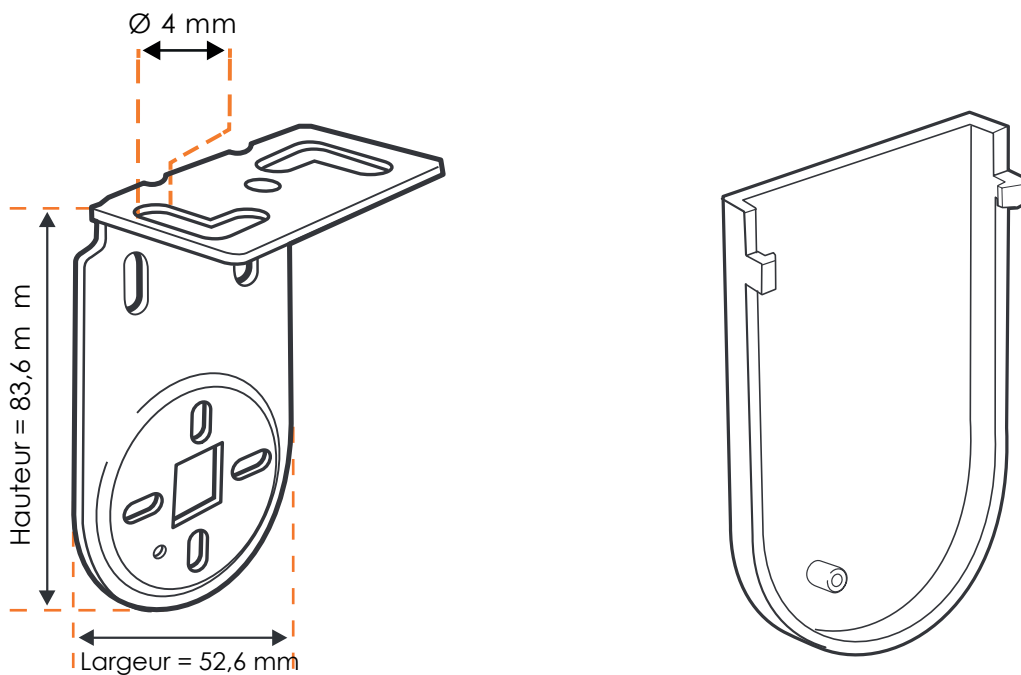
Opposé de moteur :



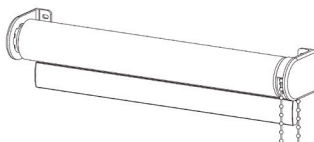
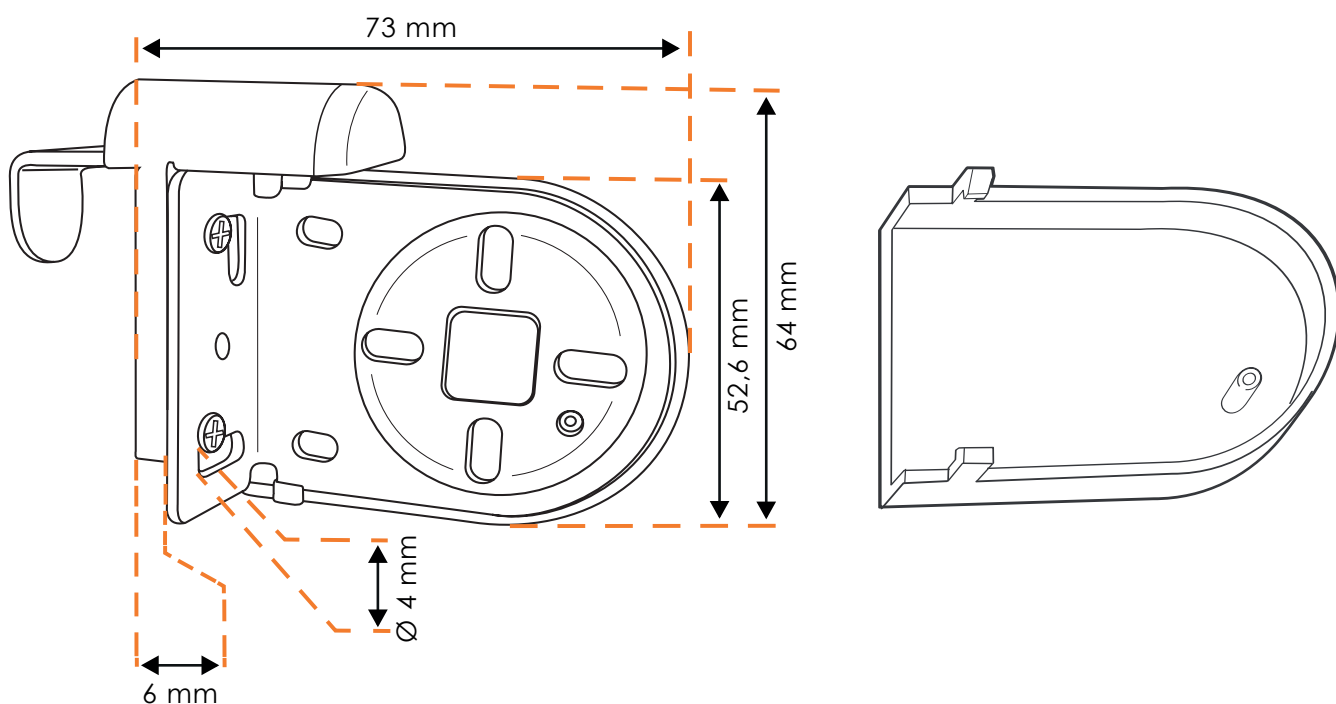
La longueur de câble varie entre 1500 mm et 2000 mm

**Fixations :****Fixation classique :**

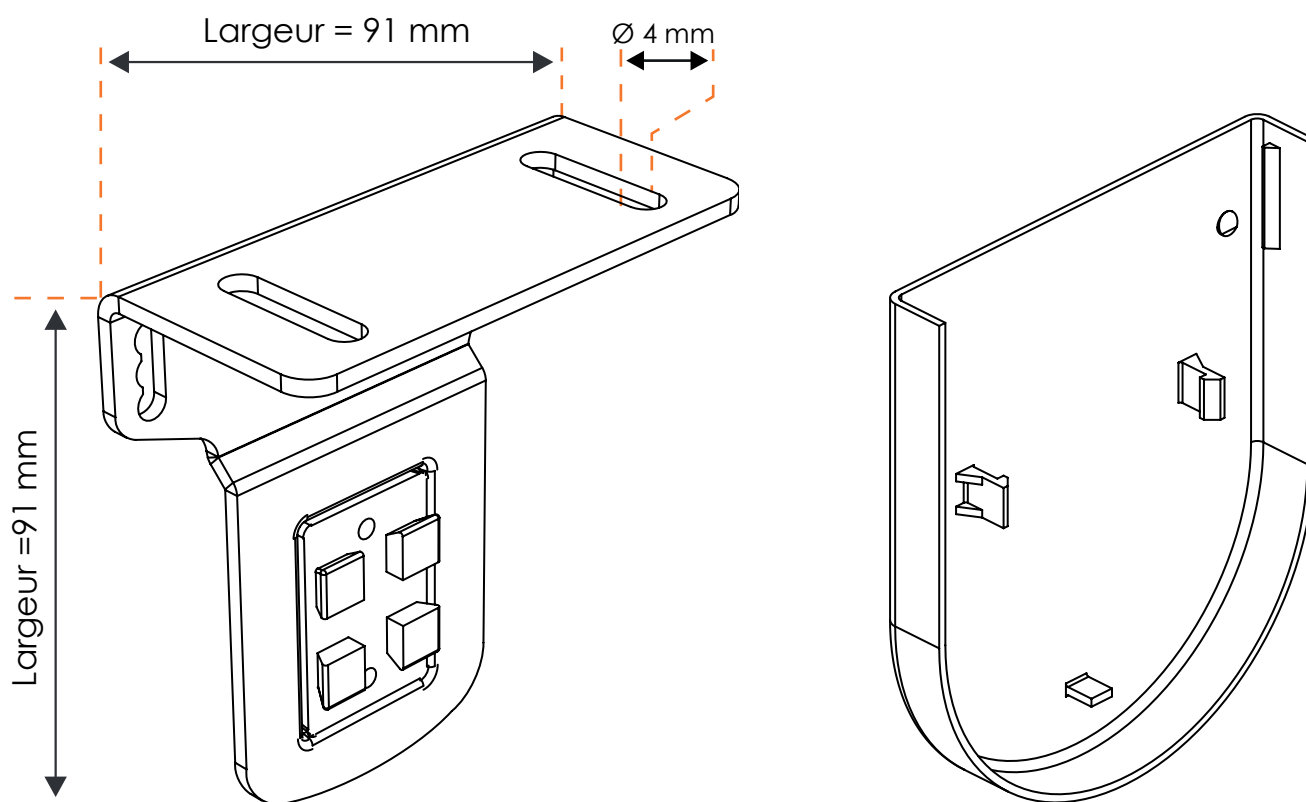
Les couleurs proposées sont : blanc, beige, marron, noir, inox.

Fixation déportée :

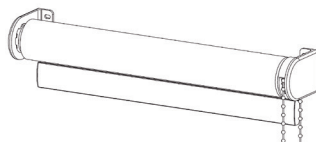
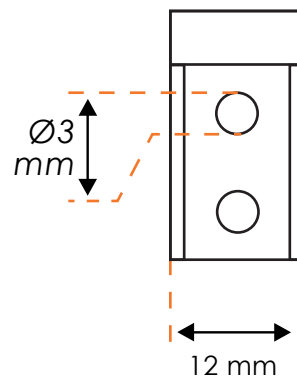
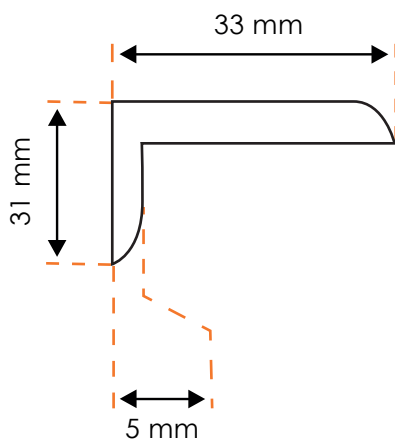
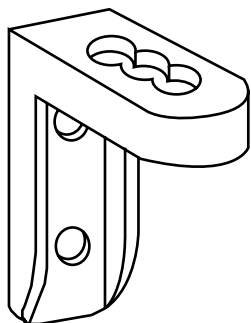
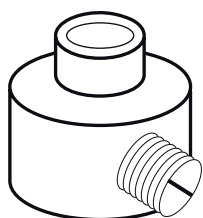
Les couleurs proposées sont : blanc, beige, marron, noir, inox.

**Fixation sans perçage :**

Les couleurs proposées sont : blanc, beige, marron, noir, inox.
La partie ajustable est toujours blanche.

Fixation pour enrouleur motorisé :

La couleur proposée est blanc

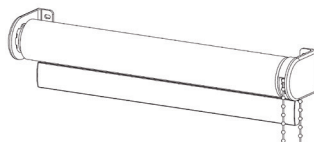

Accessoires et options :
Guide équerre :

Serre câble pour guide équerre :


Hauteur = 9 mm
 Largeur = 8 mm
 Diamètre haut = Ø5 mm
 Diamètre bas = Ø8 mm

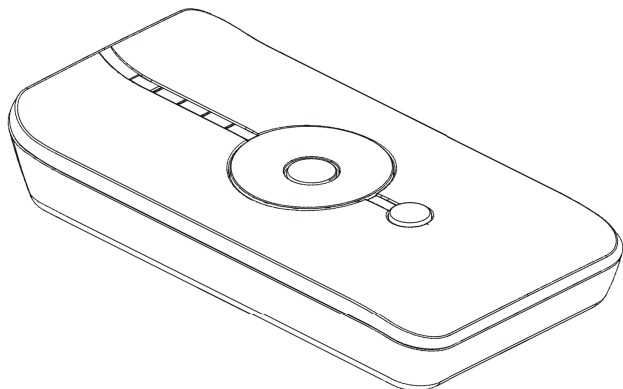
Serre câble en inox
 Vis de réglage à petite tête plate
 Passage du câble = Ø3 mm

Câble de guidage :


Câble en nylon de diamètre Ø1 mm



Télécommande :



Consignes de sécurité :

- Suivez précisément toutes les instructions. Une installation incorrecte de votre appareil peut s'avérer dangereuse.
- Ne procédez à aucune réparation par vous-même et n'essayez pas d'ouvrir ou de démonter l'appareil. Vous risqueriez de vous exposer à un danger d'électrocution.
- Le non-respect des instructions et des consignes de sécurité annule la responsabilité de Storesdiscount et sa garantie sur le produit.


 Utilisation intérieur
 seulement

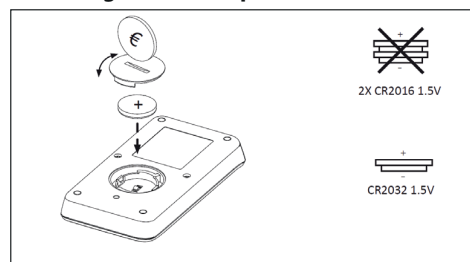
1. Informations générales

1.1 Performances

Télécommande ABC-01	
Batterie	CR2032 1,5V
Canaux	5
Nombre maximal de stores par canal	infini
Portée (à l'intérieur du bâtiment)	20m, deux murs en béton
Fréquence	2.4 GHz
Poids	56 grammes

La télécommande ABC-01 permet de faire fonctionner les stores motorisés Stores-Discout, par ondes radio, dans un rayon de 20 mètres.

1.2 Changement de la pile



La pile est fournie.

Les types de visseries :

La visserie n'est pas fournie dans les colis car elle dépend du type de support dans lequel le store est fixé.

Visserie à utiliser / Support	Cheville molly	Vis auto foreuse	Vis à bois	Vis	Cheville nylon sans collerette,
Pvc				X	
Aluminium		X			
Placo	X				
Béton				X	X
Bois			X		
Plâtre				X	X

Échangez, gardez le contact...


STORES-DISCOUNT
 .COM

www.stores-discount.com